



Monterings- och Serviceanvisningar

Oras Swea




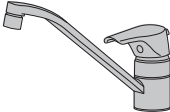
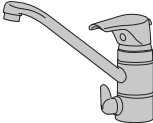
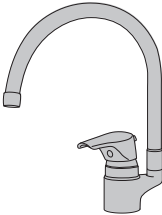

Water Is Worth Loving.



Denna produkt är anpassad till Branschregler Säker Vatteninstallation. Oras garanterar produktens funktion om branschreglerna och produktens monteringsanvisning följs.

Innehållsförteckning

Tack för att du valt en produkt från Oras. Den här installations- och skötselanvisningen kommer att guida dig igenom blandarens installation, funktion och användande. Läs igenom anvisningen noggrant innan installation av blandaren och spara den för eventuella framtida servicebehov. Om ett funktionsfel uppstår bör du vända dig till en professionell hantverkare för hjälp.

	Teknisk information..... 4 Installation 6 Service..... 12-13 Reservdelar 14
	Teknisk information..... 4 Installation 7 Service..... 12-13 Reservdelar 14
	Teknisk information..... 4 Installation 8 Service..... 12-13 Reservdelar 14
	Teknisk information..... 5 Installation 7, 11 Service..... 12-13 Reservdelar 15
	Teknisk information..... 5 Installation 8-11 Service..... 12-13 Reservdelar 15
	Oras garantivillkor och återvinning av material 16 Viktig information 17 Garantikort 17

1510FG

EN 817

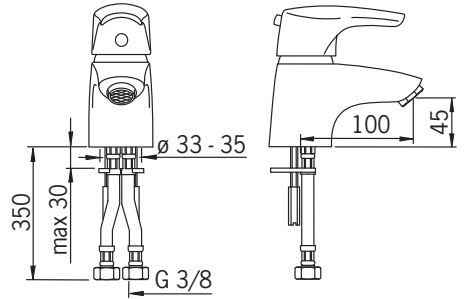
I (ISO 3822) Oras lab.

50 - 1000 kPa

0.14 l/s (300 kPa)

0.1 l/s (Eco-flow at 300 kPa)

max. +80°C



1530FG

EN 817

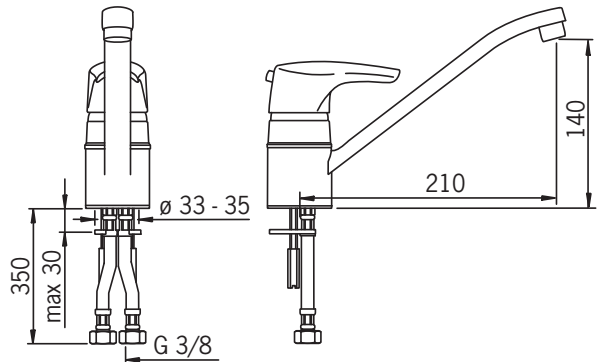
I (ISO 3822) Oras lab.

50 - 1000 kPa

0.14 l/s (300 kPa)

0.1 l/s (Eco-flow at 300 kPa)

max. +80°C



1535FG

EN 817

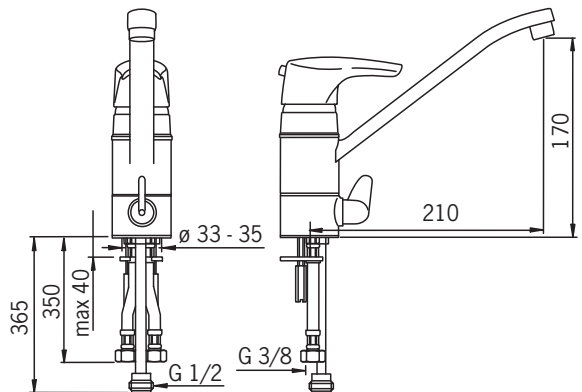
I (ISO 3822) Oras lab.

50 - 1000 kPa

0.14 l/s (300 kPa)

0.1 l/s (Eco-flow at 300 kPa)

max. +80°C



1538FG

EN 817

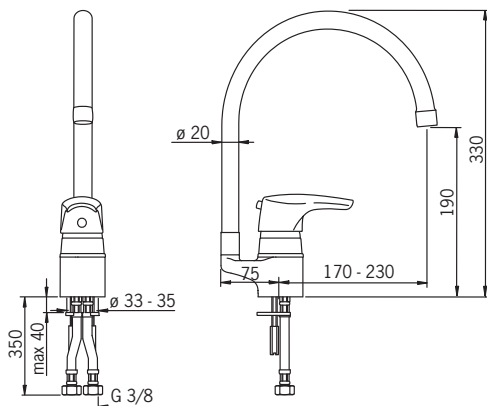
I (ISO 3822) Oras lab.

50 - 1000 kPa

0.14 l/s (300 kPa)

0.1 l/s (Eco-flow at 300 kPa)

max. +80°C



1539FG

EN 817

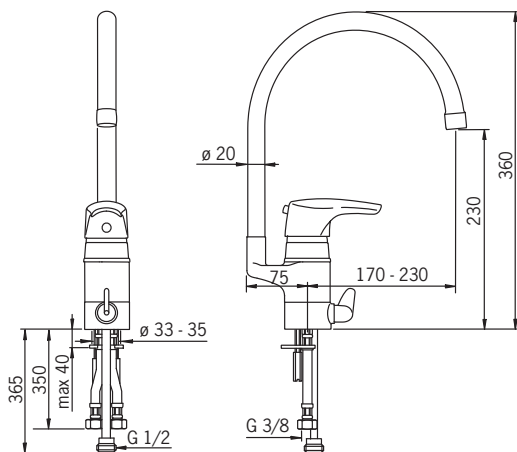
I (ISO 3822) Oras lab.

50 - 1000 kPa

0.14 l/s (300 kPa)

0.1 l/s (Eco-flow at 300 kPa)

max. +80°C



1557FG

EN 817

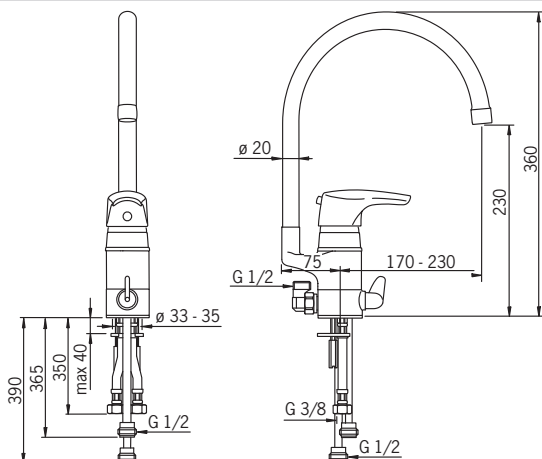
I (ISO 3822) Oras lab.

50 - 1000 kPa

0.14 l/s (300 kPa)

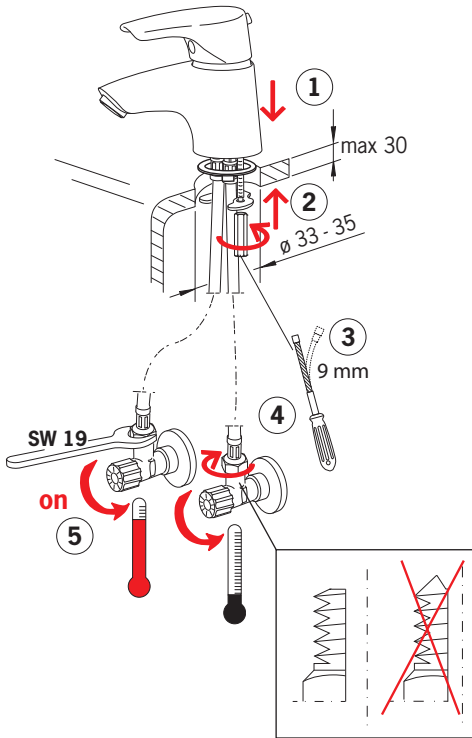
0.1 l/s (Eco-flow at 300 kPa)

max. +80°C

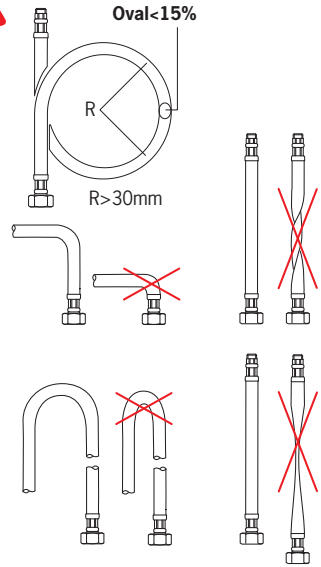


Installation

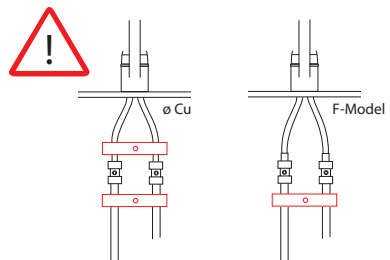
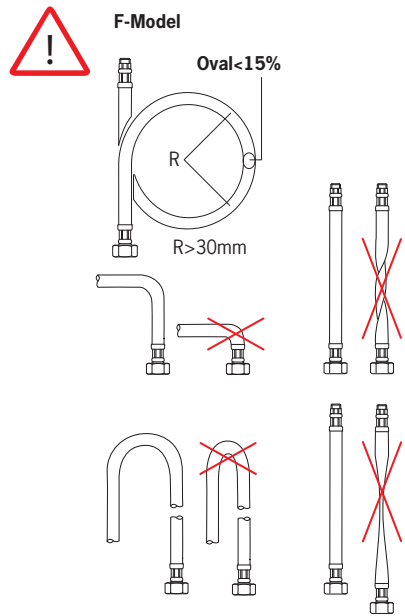
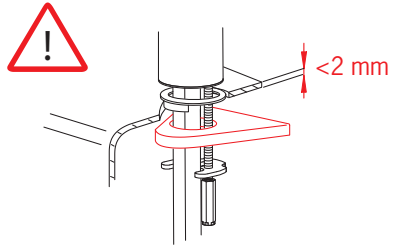
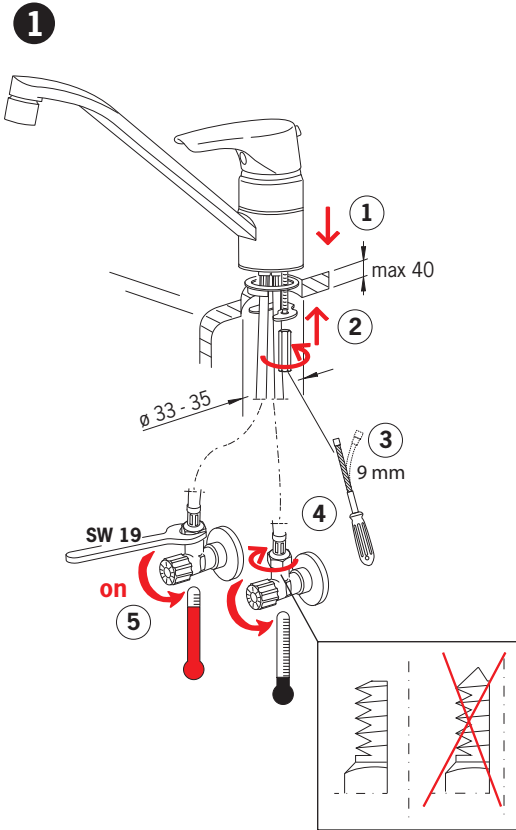
1



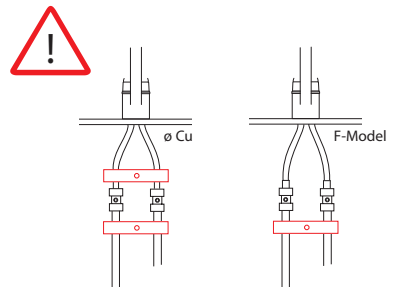
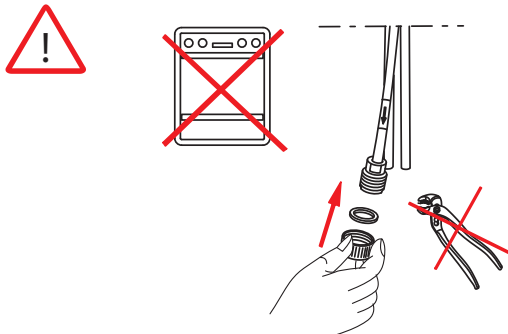
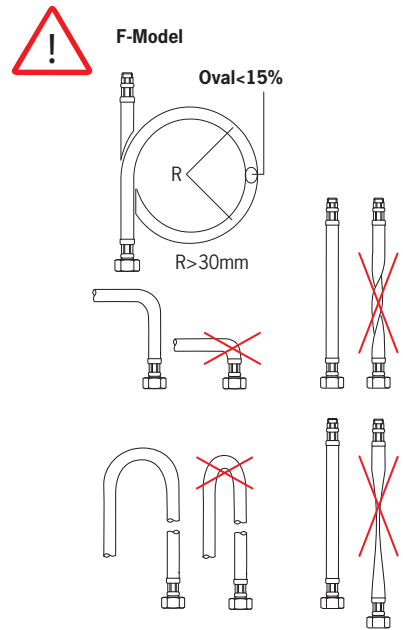
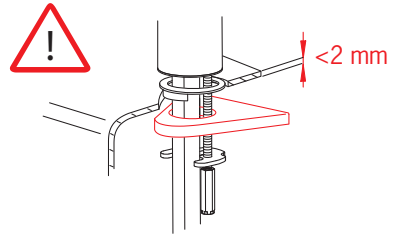
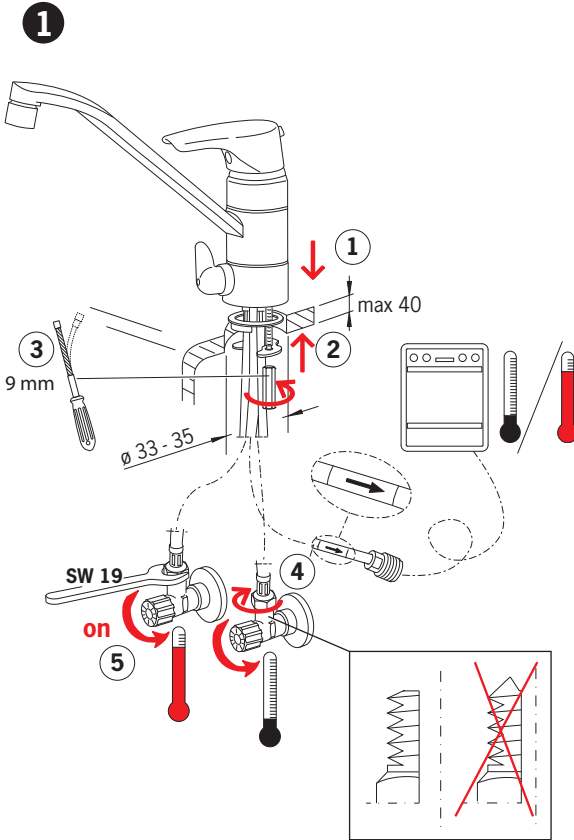
F-Model



Installation

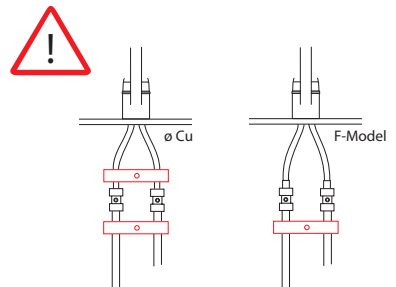
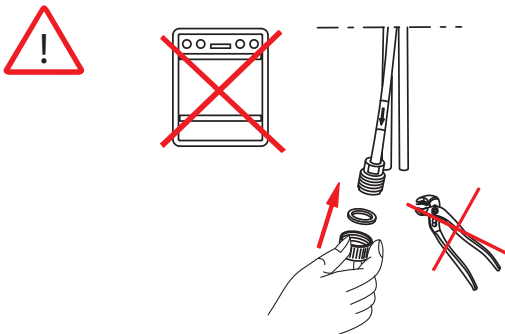
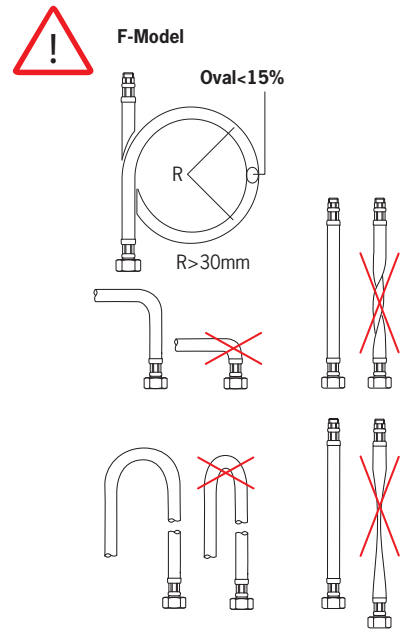
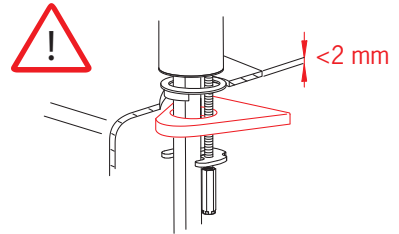
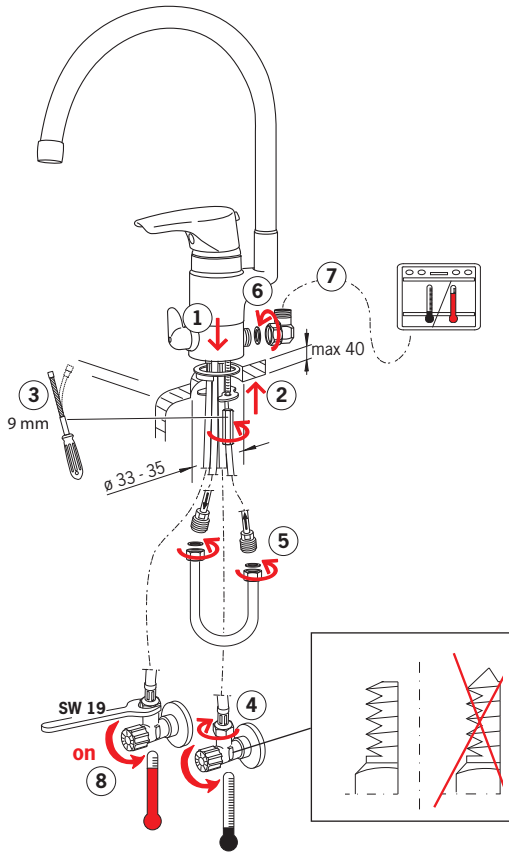


Installation



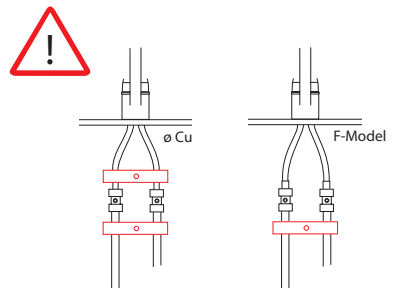
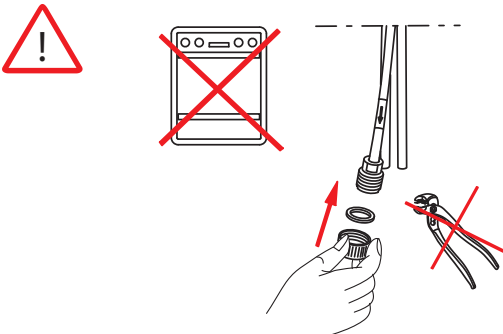
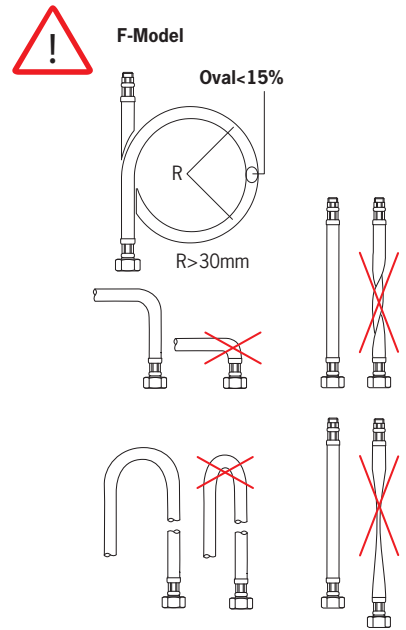
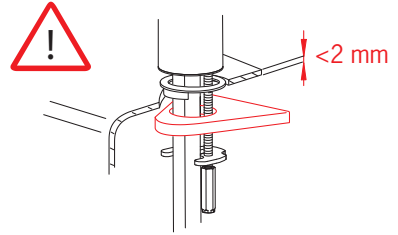
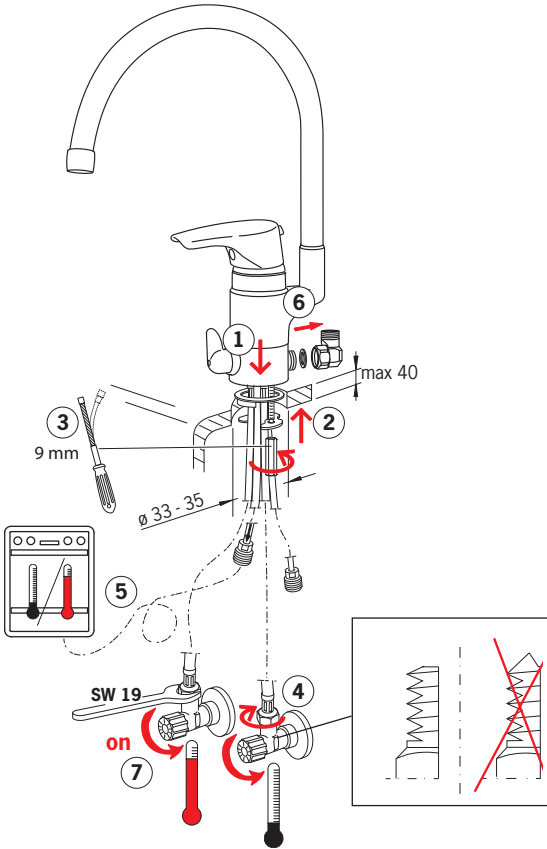
Installation

1 1557FG

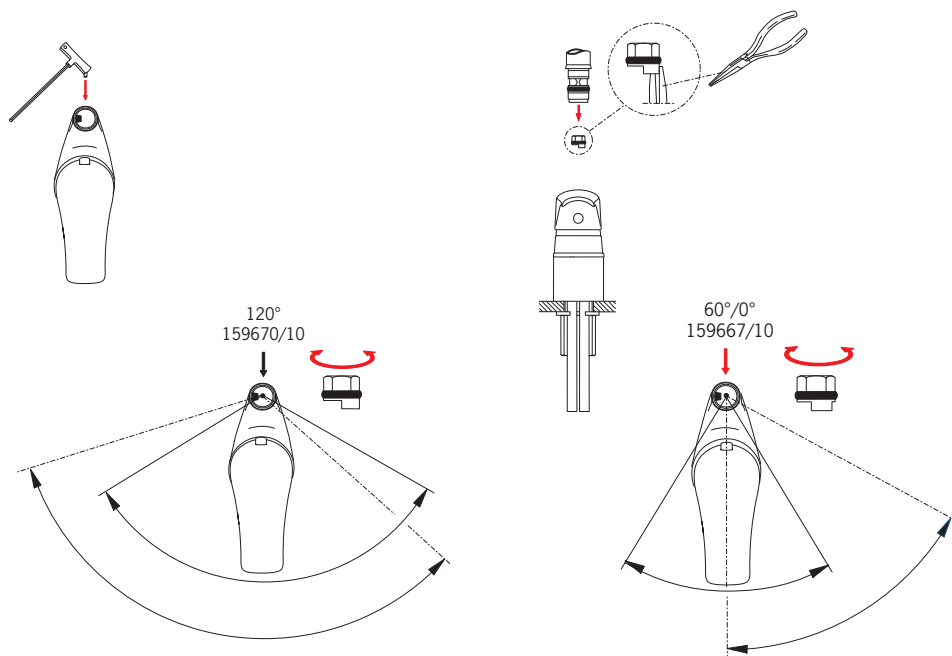
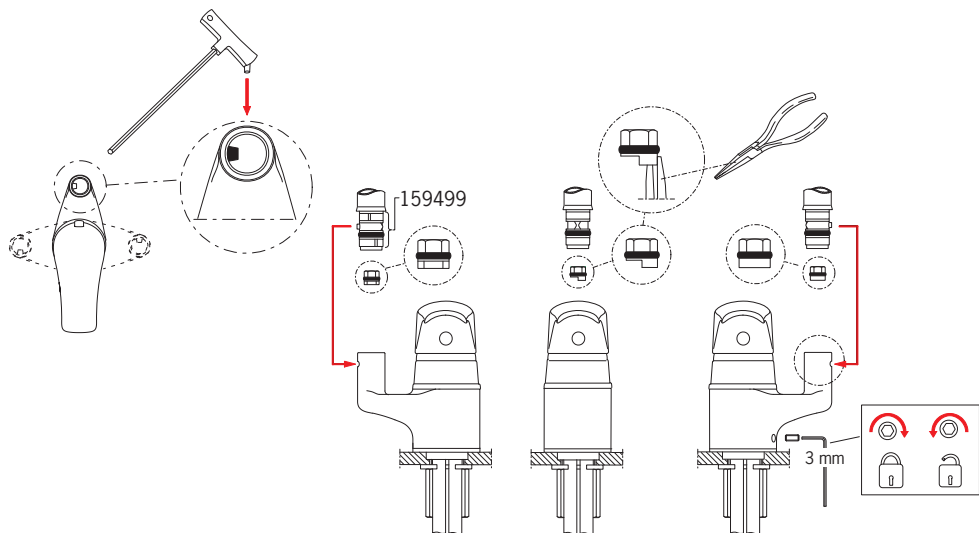


Installation

1 1557FG

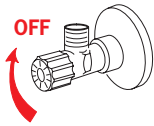


Montering av utloppspip

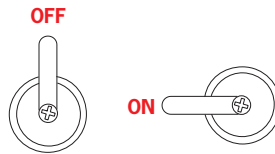


Omställning till varmt vatten

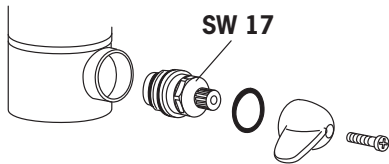
1



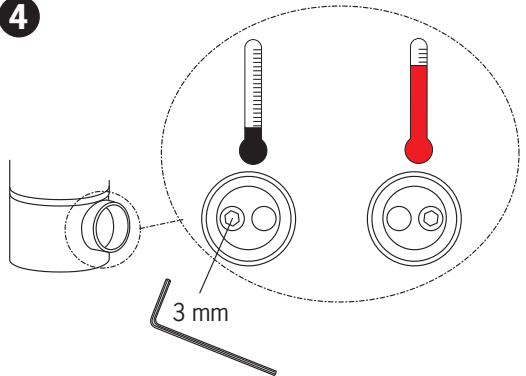
2



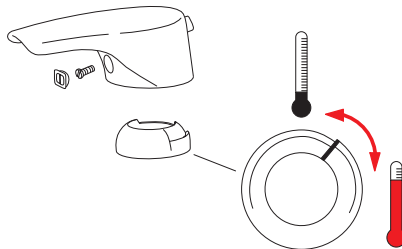
3



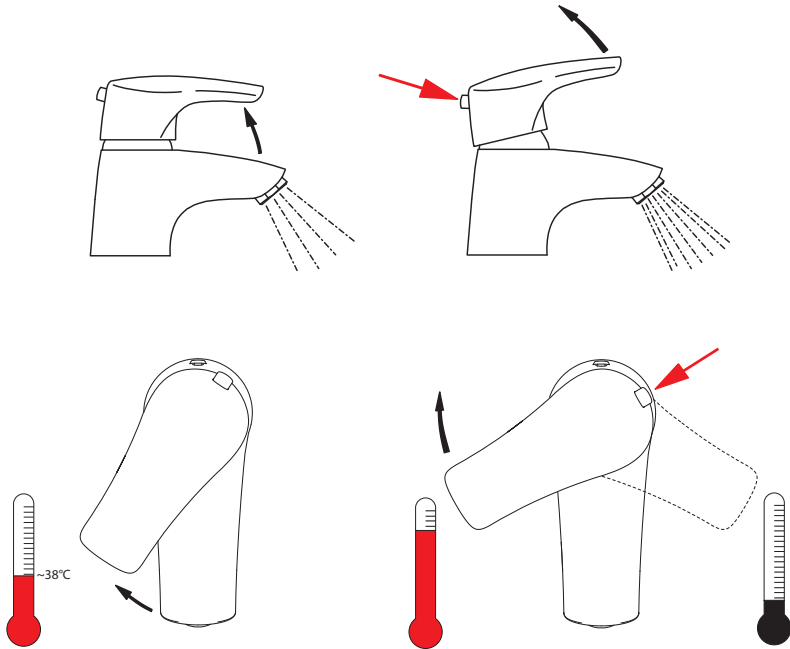
4



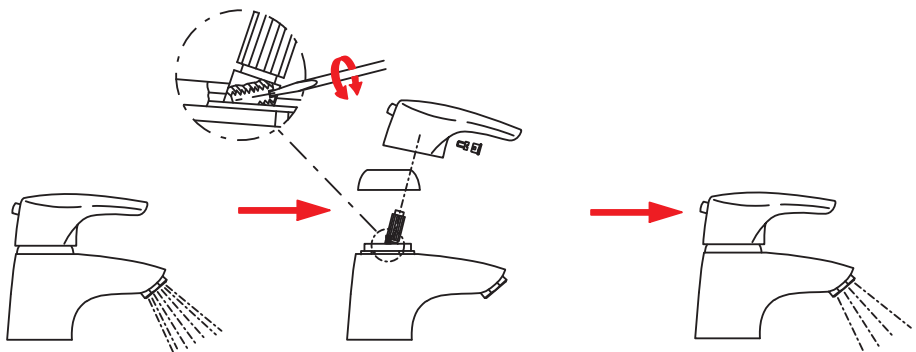
Begränsning av vattnets max. temperatur



Funktion



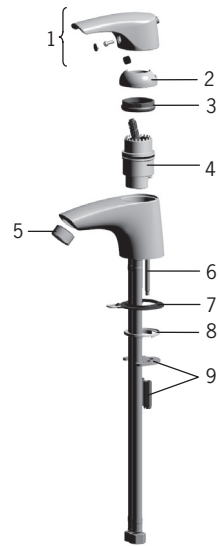
Flödesbegränsning



Reservdelar

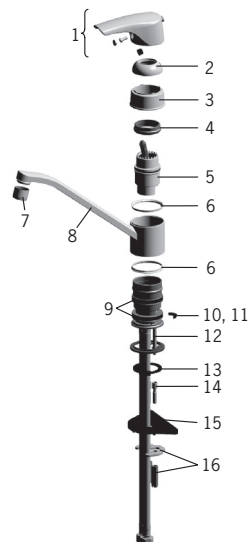
1510FG

- 1 159265V
- 2 159346V
- 3 158726
- 4 158890
- 5 232211
- 6 158727/10
- 7 159264V
- 8 159425/10
- 9 158697



1530FG, 1535FG

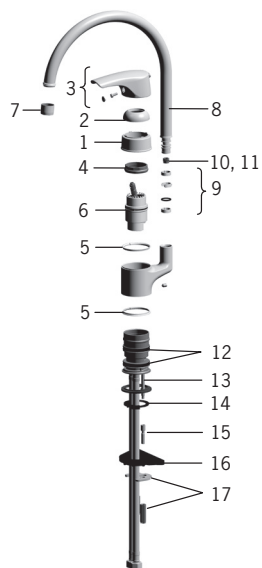
- 1 159265V
- 2 159346V
- 3 159348V
- 4 158726
- 5 158890
- 6 159423/10
- 7 601298V
- 8 159979V
- 9 158735
- 10 159426/10
- 11 159430/10
- 12 158747/10
- 13 159434
- 14 158893
- 15 158825
- 16 158697



Reservdelar

1538FG, 1539FG, 1557FG

- 1 159348V
- 2 159346V
- 3 159265V
- 4 158726
- 5 159423/10
- 6 158890
- 7 601298V
- 8 159695V
- 9 159499
- 10 159670/10
- 11 159667/10
- 12 158735
- 13 158747/10
- 14 159434
- 15 158893
- 16 158825
- 17 158697



Oras allmänna garantivillkor (gäller fr.o.m. 2012-01-01 i Europa)

Gratis till ditt val av en utmärkt blandare!

Vi garanterar härmed att alla produkter från Oras tillverkas av råmaterial och komponenter av överlägsen kvalitet och att våra tillverkningsprocesser kontrolleras genom extremt grundlig kvalitetssäkring som omfattar allt från materialval till färdig produkt. Alla blandare och tillbehör från Oras konstrueras och tillverkas enligt EU-standarder och därför garanteras felfri funktion vid de förhållanden som anges i dessa EU-standarder. Dessutom garanterar vi att alla våra produkter genomgår grundliga tester i våra egna fabriker innan de levereras till kunderna.

Vi ber dig läsa och följa de användnings- och underhållsinstruktioner som medföljer produkten noggrant. Korrekt installation, underhåll och användning garanterar långvarig hållbarhet hos produkten.

Två (2) års garanti

Om du har klagomål rörande vår produkt ber vi dig kontakta återförsäljaren så snart som möjligt. Vi ersätter tillverknings- och materialfel under två (2) år i enlighet med konsumentköplagen. Garantin gäller i två (2) år från inköpsdatumet eller, i fall där det inte finns någon dokumentation som styrker köpet, två (2) år från året/månaden som anges på blandarens tillverkningsstämpel (år/månad för stämpel + två år). Fel som beror på normalt produktslitage, felaktig installation, felaktig användning eller underlåtenhet att följa användnings- och underhållsinstruktioner ersätts inte.

Fem (5) års garanti för nedanstående komponenter i alla Oras produkter

Denna garanti gäller följande komponenter i blandare som används i privata hushåll: reglerkasset för ettgreppsblandare, pilotventil och sensor för beröringsfria blandare och termostadet för termostatsbylandare.

Med start det som infaller först av datumet då blandaren köptes eller året/månaden på blandarens tillverkningsstämpel, gäller denna garanti på fem (5) år för material- och tillverkningsfel på ovan nämnda komponenter och omfattar blandare som har använts uteslutande i privata hushåll (Oras förbehåller sig rätten att undersöka ärendet). Oras tillhandahåller nya delar motsvarande den trasiga komponenten kostnadsfritt. Denna garanti täcker dock inte några andra tilläggskostnader. Konsumenten ersätter alla kostnader som uppkommer i samband med reparationer m.m.

Denna garanti täcker inte batterier, strålsamlare eller andra delar som kräver regelbundet underhåll. Den täcker inte heller fel som orsakats av smuts, felaktig montering/installation eller felaktig användning (se användnings- och underhållsvägledningen som medföljer produkten eller hämta den från www.oras.com).

Tio (10) års tillgänglighetsgaranti för komponenter och reservdelar för alla Oras produkter

Oras garanterar härmed att komponenter och reservdelar är tillgängliga för alla Oras produkter i minst tio (10) år från år/månad på blandarens tillverkningsstämpel. Tillgänglighetsgarantin gäller för produkter som tillverkats efter 2012-01-01. Denna garanti täcker inte kostnader och inkluderar inte reparationer eller installationsarbeten utan anger enbart att komponenter och reservdelar är tillgängliga.

Garantibegränsningar

Dessa garantivillkor avser enbart blandare och tillbehör från Oras som är försedda med originaldelar från Oras och som har underhållits och använts i enlighet med användnings- och underhållsvägledningen. Planering, rördragning samt installation av blandare och dess tillbehör ska vara fackmannamässig utförd och överensstämna med Boverkets Byggregler för att garantin ska gälla.

De ovan nämnda garantierna gäller inte fel som orsakats av felaktig montering, felaktig installation, rengöring (skrubbing eller användning av slipande/frätande rengöringsmedel), felaktig användning, uteblivet reparationsarbete eller utebliven service vid orenheter i vattnet (smuts, kopparspån, grus, kemikalier m.m.). Garantin gäller inte för batterier i elektroniska blandare.

Dessa garantier begränsar inte kundens lagstadgade rättigheter i enlighet med tillämpliga nationella lagar om konsumentskydd.

Dessa garantikrav och garantivillkor har utformats i enlighet med och ska regleras av och tillämpas enligt Finsk lag.

Kontakta återförsäljaren eller Oras om du vill ha ytterligare information eller om du har frågor som rör Oras garantier.

Felanmälan

Dessa garantier gäller enbart de fel som anmäls till Oras eller återförsäljaren i rimlig tid (normalt inom 14 dagar), från det att felet upptäckts. Vid samma tillfälle ska konsumenten ange när produkten köpts. Dessutom ska reparationsätt och ansvar för reparationen avtalas med Oras eller Oras representant.

Återvinning av material

Som ett ansvarfullt företag är det Oras önskan att alla produkter handhas på rätt sätt efter de tjänat ut sin livslängd. Oras mål är att återvinna alla tänkbara material. Allt som ej kan återvinnas bör användas till energiutvinning.

Oras vattenkranar består till största delen av återvunnen mässing. Uttjanta produkter lämnas till metallåtervinning.

All plast som används i Oras vattenkranar är återvinningsbar.

Allt förpackningsmaterial som Oras använder är återvinningsbart.

Batterier och elektronik skall lämnas till batteriinsamling respektive återvinning.

Allmänt

Monteringsanvisningar:

Vid installation skall följande iakttagas.

- Vid anslutning av ettgreppsblandare för tvättstall/kök med anslutningsrör i koppar ska kopplingsleverantörens anvisningar följas.
- Vid montering av köksblandare med anslutningsrör i i koppar ska rör klamras på ovasida koppling.
- Vid all eventuellt håltäckning i vägg med vätrummsspår ska momentet utföras enligt Branschregler Säker Vatteninstallation.
- Vid installation av produkter med kopplingar förlagda i vägg ska Svenska byggregler följas gällande utbytbarhet/inspektionsbarhet samt indikation av ett eventuellt läckage.
- Rören skall spolas ur före installation av blandaren för att ta bort sand, kopparspån etc.
- Systemet bör vara utrustat med ett lämpligt antal smutsfilter.

Service:

Blandare består av flera delar som står under ständig belastning och därför har ett behov av service. Service med jämna mellanrum gör att din utrustning får längsta möjliga livslängd.

Service skall utföras med rätt verktyg och reservdelar för att din blandare skall få en så bra funktion som möjligt.

Max. flödestid (vandalskydd, beröringsfria blandare)

Den maximala flödestiden för beröringsfria blandare är två minuter för tvättställsblandare och fem minuter för duschblandare. Om sensorn övertäcks stängs blandaren automatiskt efter ovan angivna flödestider (vandalskydd). För att blandaren skall återgå till normal funktion måste föremålet (t.ex. tuggummi eller tejp) avlägsnas från blandarens sensor. Flödestider kan justeras på vissa modeller.

Sensor/fotocell skall vara rena för optimal funktion!

Observera! E-installation skall utföras av behörig elektriker. Service får utföras av person med kännedom om Electra-produkter.

Oras elektroniska blandare är CE märkta och uppfyller EMC direktiv 2004/108/EY

Rengöring av kranarnas yta och tillbehör

För regelbunden rengöring av kranarnas yta bör man använda neutrala eller lätt basiska (pH 6-9) rengöringsmedel i flytande form. Exempel på sådana är tvållösningar och ett flertal diskmedel (ej maskindiskmedel). Följ alltid tillverkarens bruks- och doseringsanvisningar. Organiska lösningsmedel, frätande rengöringsmedel eller rengöringsmedel med slipmedel får ej användas.

Obs! Högtryckstvätt får ej användas vid rengöring.

Obs!

En kromad yta är känslig för:

- Aluminium klorider (används i t.ex. deodoranter).
- Saltsyra och rengöringsmedel för kakel som innehåller saltsyra.
- Rengöringsmedel som innehåller fosforsyror.

Detsamma gäller för plastdetaljer i duschanordningar.

Garantikort

Produkt nr:

Inköpsdatum:

Återförsäljarens stämpel:

Rengöring

- Rengör kranen med en mjuk trasa eller svamp som fuktats med rengöringsmedel.
- Obs! Använd ej spray!
- Skölj av kranen med rent, ljummet vatten.
- Torka slutligen av kranen med en mjuk trasa.

För ädlare ytbehandlingar: (exempelvis ytbehandlingar i guld)

Om ytbehandlingen oxiderar med tiden kan de putsas upp med flytande silverrengöring. Efter rengöring måste kranen sköljas med rikligt av ljummet vatten och sedan torkas av med en mjuk trasa.

Extremt smutsiga ytor

Om kranen ej rengjorts under en lång tidsperiod, och smutsen ej går bort med hjälp av normal rengöring kan ett lätt alkaliskt rengöringsmedel användas.

- Rengör kranen med en mjuk trasa eller svamp som fuktats med rengöringsmedel.
- Skölj av kranen med rent, ljummet vatten.
- Torka slutligen av kranen med en mjuk trasa.

Frysrisk

Om blandaren monteras där frysrisk föreligger (t.ex. i fritidshus som står uppvärmt under vinterhalvåret etc.) måste blandaren tömmas på vatten eller demonteras och förvaras i uppvärmt utrymme under vinterperioden.

Ettgreppsblandare: Stäng av vattnet till blandaren och demontera reglerkassetten.

Termostatblandare: Stäng av vattnet till blandaren, ställ blandaren öppet läge och demontera blandarens termostatdel.

Beröringsfri blandare: Förvaras i uppvärmt utrymme under vinterperioden

Vattenukastare: På vattenukastare utan dräneringsventil ska slang demonteras då frysrisk föreligger.

Obs! Dessa åtgärder måste även följas vid transport av vattenfylld blandare vid temperaturer under 0°.

Värmetålighet

Obs! Kranar och dess tillbehör får ej placeras i utrymmen där temperaturen kan överstiga 65°C t.ex. i en bastu. Temperaturbegränsningen gäller även vid rengöring av kranarnas yta och dess tillbehör.

Varning!

Anslut inte någon typ av slang med avstängningsmekanism till blandarens strålsamlare. Detta kan resultera i tryckslag som kan skada blandarens funktion eller dess utloppspip. Det kan dessutom uppstå skadlig överströmning mellan varmvatten och kallvatten om sådan utrustning används.

Bidetta handdusch med avstängning får endast användas tillsammans med produkter med ejektorfunktion.

Obs! Ventilen för disk och tvättmaskin skall alltid stängas efter användning. Om disk/tvättmaskin ej är ansluten till blandare utrustad med separat avstängning ska blandarens anslutningsrör pluggas med bifogad plugg enl. anvisning.



Oras utvecklar, tillverkar och marknadsför blandare avsedda för kök och badrum. Ända sedan företaget grundades 1945 i den finska staden Rauma, har Oras varit dedikerade att skapa produkter med hög kvalitet och design med användarvänliga lösningar. Varje teknisk förbättring har utvecklats för att främja vatten- och energibesparingar. Redan i början av 1990-talet lanserade Oras den första beröringsfria blandaren avsedd för den Europeiska HVAC-marknaden. Oras vision är att vara den sanna marknadsledaren för elektroniska och beröringsfria blandare i Europa.

Oras ägs till hundra procent av familjeföretaget Oras Invest. Företagets produktion är förlagt till Europa och fabriker i Rauma, Finland samt i Olesno, Polen. Allt råmaterial och de komponenter som krävs för tillverkningen av Oras produkter köps från Europeiska leverantörer.

Det Norske Veritas OY/AB har certifierat Oras OY, Rauma, Finland för kvalitets- och miljösystemen ISO 9001 och ISO 14001 samt arbetsmiljö och hälsa enligt OHSAS 18001. Systemen gäller för utveckling, produktion, marknadsföring, försäljning, eftermarknad och service av sanitetsarmatur, tillbehör och ventiler.



TÜV CERT Certifiering tillhörande TÜV NORD certifieringsverksamhet GmbH styrker att Oras Olesno sp. z o. o. i Olesno uppfyller miljö och kvalitets krav för tillverkning, lagerhållning, marknadsföring, försäljning och support av sanitetsarmaturer och tillbehör samt krav på arbetsmiljö och hälsa. Företagets provningar och tester bevisar att förutsättningarna uppfylls för ISO 9001, ISO 14001 samt OHSAS 18001.



Oras International Oy Sweden
Elektrokgatan 3,
721 37 Västerås
Telefon 021 81 61 31
Telefax 021 81 61 30
e-mail: info.sweden@oras.com
www.oras.com



www.oras.com

943116/03/14