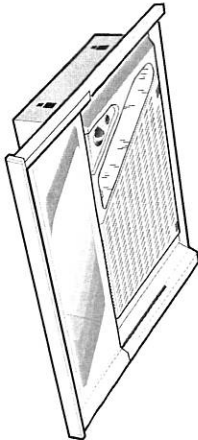


FRANKE



BRUKSANVISNING Spiskåpa 490-11

SÄ HÄR ANVÄNDS SPISKAPAN

Funktion fig 1.
A - Tryckknapp för belysning
B - Vred för spjäl
 Öppna spjället vid matlagning. Spjället stängs sedan automatiskt efter 60 min. eller geom att vredet vrids till H. **Att flambära under spisfåken/spiskåpan är inte tillåtet.**
Tillräckligt med luft måste tillföras rummet när spisfåken/spiskåpan används samtidigt med produkter som använder annan energi, än el-energi t.ex. gasspis, gas/braskaminer, ved/ölpennor etc.
Innan produkten används av personer med nedsatt mental, sensorisk eller fysisk förmåga, eller av barn, ska de informeras om hur produkten är avsedd att användas.

SKÖTSEL

Rengöring
 Spiskåpan torkas av med våt trasa och diskmedel. Filtrret bör rengöras ca 2 gånger i månaden vid normal användning.

Lossa filterkassetten genom att trycka in snäppena i bakkant, fig 2 a. Tag isär filret och avlägsna filterduken genom att lossa filterhållaren, fig 2 b. Blöttvätt filterduken och filterplåten i varmt vatten blandat med diskmedel. Filterkassetten kan även diskas i maskin.

Någon gång per år bör spisfåken rengöras invändigt. Torka noga med våt trasa och diskmedel. Sätt tillbaka filterplåten och tryck upp så att den låser sig i snäppena. **Se till att samtliga fyra snäppen låser sig fast.**

Risken för brandspridning ökar om spisfåken/spiskåpan inte rengöras så ofta som anges.

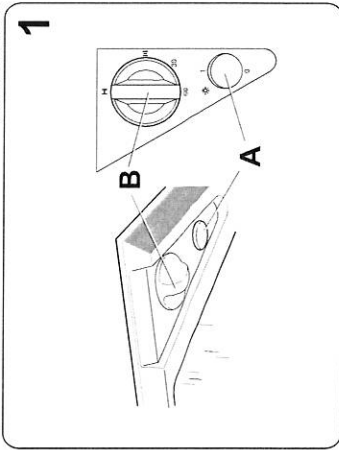
Byte av lysrör

Lamplasset lossas genom att snäppet trycks i pilens riktning, fig. 3. Lysröret är nu åtkomligt för byte. (Lysrör sockel G 23)

OM SPISKAPAN INTE FUNGERAR

Service
 Kontrollera att sikringen är hel.
 Ring **FRANKE Futurums serviceavdelning, 0912 / 40 500**
 De hjälper till att konstatera felet och anvisar servicefirma.

Produkten omfattas av gällande EHL-bestämmelser



KÄYTTÖOHJE Liesikupu 490-11

KÄYTTÖ

Toimintakytkimet, kuva 1
A - Valaisimen kytkin
B - Väätöpellin väännin
 Avaa pelti ruuanvalmistuksen ajaksi. Pelti sulkeutuu automaattisesti viimeistään 60 minuutin kuluttua tai käännettäessä väännin asentoon. **Liesituuletin tai -kuvun alla ei saa leikittää ruokia.**
Jos liesituuletimen kanssa käytetään yhtä aikaa muuta kuin sähköenergiaa käytävää laitetta kuten takkaa, kaminaa, kaasulietettä, puu/öljyämmintää tms. on riittävän korvausilman tuomista huoneilään huolehdittava.
Ennen kuin tuote annetaan henkilölle tai fyysisiltä kyvyiltään tai aisteiltaan rajoittuneiden henkilöiden tai lasten käyttöön, heille on selitettävä, miten tuotetta käytetään

HUOLTO

Puhdistus
 Tuuletin pinnat puhdistetaan astianpesuveeten kostutetuilla rievulla. Suodatin suositellaan puhdistettavan pari kertaa kuukaudessa. Suodatin ja siipiyöry voidaan irrottaa puhdistuksen ajaksi. Irrota suodatinkasetti painamalla takaruunassa olevia säppejä, kuva 2 a. Suodatin voidaan pestä koneessa tai käsin. Käsin-pesua varten vapautta suodatinkangas pidikkeestään, kuva 2 b.

Pese rasvasuodatin purittelemalla sitä lämpimässä pesuvedessä. Tuuletin sisäosa suositellaan pestävän pari kertaa vuodessa. Puhdistus sisäpinnat kostealla rievulla. Suojarengas ja siipiyöry voidaan pestä koneessa tai käsin. Puhdistuksen jälkeen siipiyöry ja suojarengas painetaan paikalleen, jonka jälkeen suodatinkasetti asetaitaan paikalleen niin, että säpät kiinnittyvät sen laitteeseen.

Varmista, että kaikki neljä säppiä kiinnittyvät.

Huolehdi tuuletin säännöllisesti puhdistuksesta.
 Mikäli siitä ei huolehdita, saattaa sinne kerääntynyt rasva aiheuttaa palovaaran.

Loisteputken vaihto

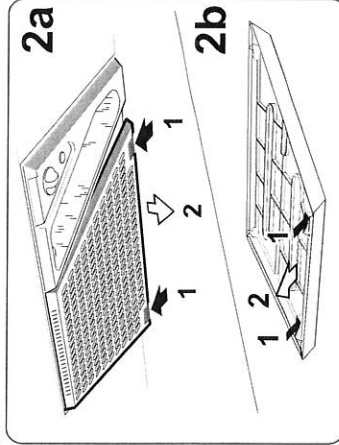
Lampunasi irrotetaan painamalla säppiä lasin suunnaisesti, kuva 3. Nyt loisteputki on vaihdettavissa.

MIKALI LIESIKUPU EI TOIMI

Huolto
 Tarkista, että sulake on ehjä. Kokeile valaisinta ja eri käynninopeuksia, jotta tiedät mikä ei toimi.
 Soittamalla **Honkollini Professional, puh. 03-225 49 00** saa tiedon lähimmästä huoltoliikkeestä.

TAKUU

Valmistaja antaa laitteelle 1 vuoden takuun ostopäivästä lukien mahdollisten raaka-aine- ja valmistusvirheiden varalla. Sääliä ostokuitti.



BRUKSANVISNING Kjøkkenhette 490-11

SLIK BRUKES HETTEN:

Funksjon (fig. 1)
A - Trykk-knapp for belysning
B - Vrider for spjæld
 Ved matlagning åpnes spjældet. Spjældet slenger igjen automatisk etter max. 60 minutter eller ved at vriden settes på H.
Det er ikke tillatt å flambere under ventilatoren.
Tilstrækkelig med luft må tilføres rommet når ventilatoren benyttes samtidig med produkter som bruker annen energi enn elektrisk energi, f.eks. gass topp, gass varmeovner, ved/ølfyr, Etc.
Før produktet anvendes av personer med nedsatt mental, sensorisk eller fysisk evne, eller av barn, må de informeres om hvordan produktet er ment å bli benyttet.

VEDLIKEHOLD

Rengjøring
 Kjøkkenheten tørkes av med en fuktig klut og mildt såpevann. Filtrret bør rengjøres ca. 2 ganger i måneden Ved normalt bruk. Filter kan tas løs fra ventilatoren ved rengjøring. Ta løs filterkassetten ved å trykke inn festeklipsene i bakkant, fig. 2 a.

Ta ifra hverandre filret og filterduken ved å løsne filterholderen, fig. 2 b. Bløttlegg filterduken og filterplaten i varmt såpevann. Filterkassetten kan også vaskes i oppvaskmaskin. Noen ganger pr. år bør ventilatoren vaskes innvendig. Tørk av innvendig med fuktig klut og mildt såpevann. Sett filterkassetten tilbake og trykk opp slik at den låses fast i sneppeene.

Kontroller at alle fire sneppeene låses fast.

Før for brand kan oppstå hvis ikke ventilatoren gjøres ren så ofte som angitt.

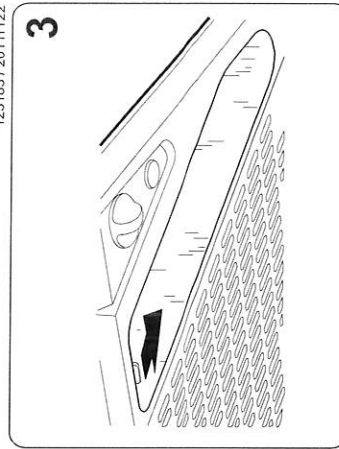
Bytte av lysrør

Ta løs lampeglasset ved at klipsfeste trykkes mot bakover, fig. 3. Lysrøret er nå klart for bytte. (Lysrør med sokkel G 23).

HVIS KJØKKENHETTEN IKKE FUNGERER

Service
 Kontroller at sikringen er hel.
 Ring **Nimanor AS, Moss, tel 069-25 22 30**

Dette produkt omfattes av NEL's gjeldende leveringsbetingelser.



BRUKSANVISNING Emfang 490-11

SADAN ANVENDES EMHÆTTEN

Funktion fig 1
A - Kontakt for lys
B - Knop for spjæld
 Ved madlavning skal spjældet åbnes. Spjældet lukkes automatisk efter max. 60 min. eller ved at tidsuret manuelt drejes til H.
Det er ikke tilladt at flambere under emhætten.
Tilstrækkelig med luft må tilføres rummet, når emhætten anvendes samtidig med at produkter som anvender anden energi end el-energi, som eksempel gaskomfur eller gaskamnel.
Før produktet anvendes af børn eller af personer med nedsatte mentale, sensoriske eller fysiske evner, skal de informeres om, hvad det skal bruges til.

VEDLIGEHOLDSE

Rengjøring
 Emfanget tørres af med en våd klud og lidt opvaskemiddel. Filtrret bør rengøres ca 2 gange om måneden ved normal brug. Filter demonieres ved rengjøring. Demontér filterkassetten ved at trykke på snaplåsene i bagkanten af filtrret, fig. 2 a. Tag filteret ud af kassetten i varmt vand med lidt opvaskemiddel tilsat. Filterkassetten kan også rengøres i en opvaskemaskine. Emfanget bør rengøres indvendigt nogle gange om året. Afør indvendigt med en våd klud tilsat lidt opvaskemiddel. Sæt filterkassetten på plads og tryk op så den låser i hæfterne. **Var sikker på, filterkassetten låser sig fast i alle fire hæfter.**

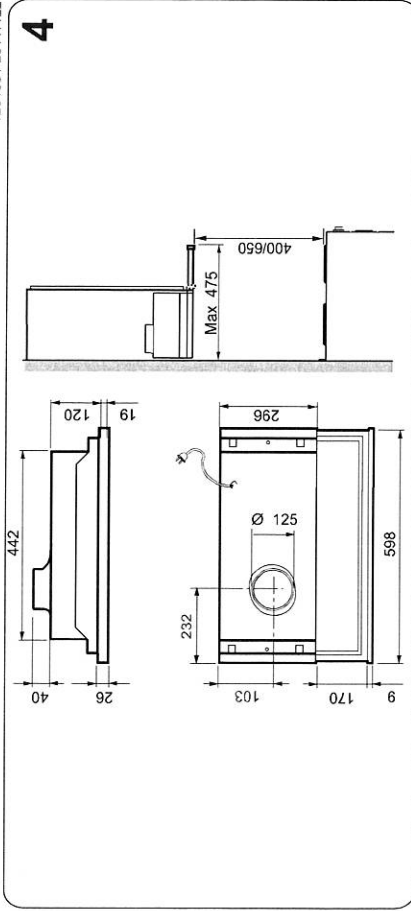
Risiko for brand kan forekomme, hvis emhætten ikke rengøres så ofte som anbefalet.

Udskiftning af Lysrør

Lampeglasset løsnes ved at trykke snaplåsen i pilensretning, fig. 3. Lysrøret kan nu udskiftes. (Lysrør sokkel G 23)

HVIS EMFANGET IKKE FUNGERER.

Service
 Kontroller at sikringen er intakt.
 DTS - Dansk Total Service. Ring til
FRANKE Futurums serviceafdeling på tlf. +46 (0)912-40 500.
 Vi anviser nærmeste reparatør, så du får den bedste og hurtigste service.
Garanti
 Garantiperioden er 12 måneder fra købsdato. Vedvot monterings- og garantiperioden skal købsdokument forevises.

**S****TEKNISKA UPPGIFTER**

Mått: se fig. 4
 Elanslutning: 230 V ~ med skyddsjord.
 Belysning: Lysrör 11 W, sockel G 23

Montering anslutningsstos med spjæld
 Utluftdonet levereras inuti spiskåpan. Spjällaxeln **A** placeras i öglen under spjäll-locket, fig 5. Se till så att klackarna **B** hamnar under plåtkanten. Donet snäpper fast.

Elektrisk installation
 Spiskåpan levereras med sladd och jordad stickpropp för anslutning till jordar vägguttag.

BYTE AV FRONT

Fronten är löstagbar för byte mot belysningslist.
 Lossa de fyra skruvarna enl. fig 6.

TILLBEHÖR

Trumsats för anslutning till rökkanal.
 Anvisning för montering av trumsats medföljer satsen.

MONTERING/INJUSTERING

Se separat anvisning.

FIN**TEKNISET TIEDOT**

Mitat: katso kuva 4.
 Sähköliitäntä: 230 V ~ suojaamaaeltu
 Valaistus: Loisteputki 11 W, kama G 23

Liitäntäkaulusen asennus

Liitäntäkaulus toimittaan liesikuvun mukana. Aseta säätöpöydin akseli **A** renkaaseen säätöpöydin kannen alle (kuva 5).
 Katso, että lukitsimet **B** tulevat pellireunan alle.
 Täällöin kaulus lukkiutuu paikalleen.

Sähköliitäntä

Sähköliitäntää varten liesikuvussa on maadoitetulla pistotulpalla varustettu liitäntäjohto.

LISTAN VAIHTO

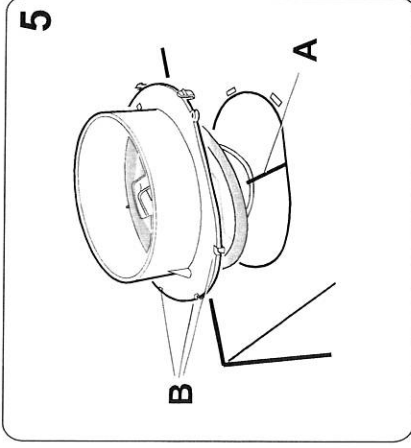
Etulista on vaihdettavissa. Kuva 6.
 Irrota neljä ruuvia kuvan mukaisesti.

TARVIKKEET

Hormisarja kanavaan liittämistä varten.
 Lisävarusteiden mukana on omat asennusohjeet.

ASENNUS/SÄÄTÖ:

Katso erillisestä ohjeesta.

**N****TEKNISKE DATA**

Mål: se fig. 4.
 Elektrisk tilkobling: 230V ~-jordet
 Belysning: Lysrør 11 W, sokkel G 23

Montering anslutningsstuds med spjæld

Anslutningsstuds leveres løst inni hetten. Se till at spjældakslingen **A** plasseres under spjæld-lokket, fig 5. Se till at festene **B** i fremkant på donet kommer under plåtekanten. Donet snepper på plass.

Elektrisk installasjon

Volumheten leveres med ledning og støpsel for anslutning til jordet veggkontakt.

BYTTE AV FRONT

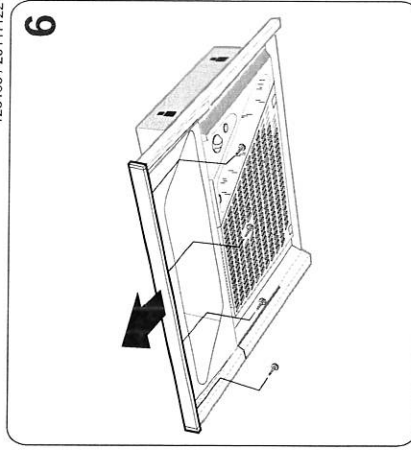
Fronten er avtagbar for byte mot lyslist.
 Ta løs de fire skruvene i henhold til fig. 6.

TILLBEHØR

Kanalsatt for tilkobling til ventilasjonskanal.
 Anvisning for montering av kanalsatt følger denne.

MONTERING/INJUSTERING:

Se egen anvisning.

**DK****TEKNISKE DATA**

Mål: se fig 4.
 Eltilslutning: 230V ~ + jord
 Belysning: Lysrør 11 W, sokkel G 23

Montering af tilslutningsstuds med spjæld

Tilslutningsstuds leveres med i emfangenpakningen. Spjældakslen **A** placeres i øjet under spjældlåget, fig. 5. Sørg for at tapperne **B** sættes under pladekanten. Studsen klikker fast.

Elektrisk installation

Emfanet leveres med ledning, beregnet for montering af stikprop med jord.

UDSKIFTNING AF FRONT

Fronten kan udskiftes.
 Frigør fronten med de 4 skruer, fig. 6.

TILBEHØR

Monterings sæt for tilslutning til udluftningskanal.
 Anvisning for monterings sæt medfølger.

MONTERING/JUSTERING:

Se separat anvisning.

123430 2004-04-07

(123332)

Inbyggnadskåpa 490-11

Futurum Standard

4901-0011

4901-5011

Pos	Art nr	Benämning
1	110236	Stos
2	110233	Strypbricka
3	110232	Spjällock
4	110234	Spjällarm
5	110237	Skjutspjäll
6	130641	Spjäll kpl utan strypbricka
7	1016	Anslutningskabel
8	100114	Reactor lysrör
9a	130501	Lamphus vit
9b	130502	Lamphus svart
10	100115	Lysrörshållare
11	5332	Timer
12	110702	Lampglas
13a	130648	Vippbrytare belysning vit
13b	130649	Vippbrytare belysning svart
15a	130499	Vred vit
15b	130500	Vred svart
16	110784	Spjällaxel
17	4867	Kompaktlysrör 11W
18	834	Brunnsdekal 480-11
19	**745	Dekal liten Futurum
19	979	Dekal liten Franke
20a	130496-0	Kåpram vit
20b	130496-5	Kåpram silver
21	110758	Demonteringsplåt
22	110706	Filterhållare
23a	130645	Polyesterfilter
23b	111372	Metalltrådsfilter
24a	111260-0	Filterplåt vit utan kantsug
24b	111260-5	Filterplåt silver utan kantsug
25	110753/770	Frontglas vit
26a	**110743-0	Ram vit utgå
26a	111341-0	Ram vit
26b	**110743-5	Ram silver utgå
26b	111341-5	Ram silver
27	100297	Dämpkudde
28a	**130484-0	Front vit utgå
28b	130726-0	Front vit
28a	**130484-5	Front silver utgå
28b	130726-5	Front silver
29	110755	Frontprofil
30a	110756-0	Frontgavel vit
30b	110756-4	Frontgavel svart
31a	111353-0	Konsol vänster vit
31b	111353-5	Konsol vänster silver
32a	111335-0	Konsol höger vit
32b	111335-5	Konsol höger svart

490-11

