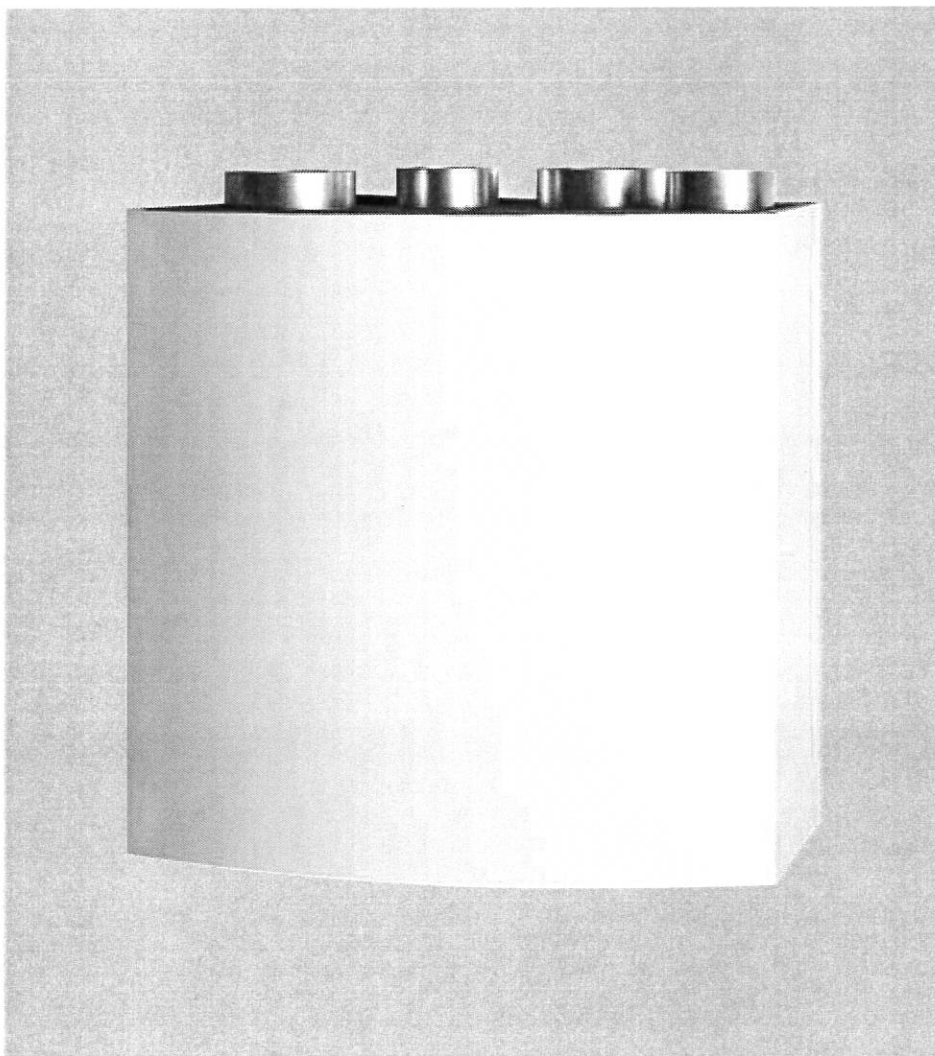


# Värmeåtervinningsaggregat RDKR

Teknisk anvisning för montering, drift och skötsel



Mjukvaruversion: 6.42

Januari 2010

# Innehåll

## Drift & skötsel (för brukaren)

Funktioner.....	3
Kontrollpanel, handhavande.....	4
Styrkort.....	5
Skötsel och rengöring av värmeväxlare och fläktar.....	6
Larm, filter, temperatur.....	7

## Montering (för installatör & servicepersonal)

Dimensioner, definitioner.....	9
Kanalanslutning, isolering av kanaler.....	10
Montering - aggregat med tillbehör.....	11

## Injustering, igångkörning (för installatör & servicepersonal)

Allmänt.....	14
Styrkort vid injustering.....	15
Justering av fläkthastigheter.....	16
Justering av börvärde tilluftstemperatur.....	17
Styrkort - kontaktanslutningar.....	18

## Övrigt

Reservdelar.....	19
------------------	----

Den här apparaten är inte avsedd att användas av personer (inklusive barn) med nedsatta fysiska, sensoriska eller mentala förmågor, eller brist på erfarenhet och kunskap, om de inte har fått tillsyn eller fått instruktioner vad det gäller användning av apparaten av en person som ansvarar för deras säkerhet. Barn bör övervakas för att säkerställa att de inte leker med apparaten.

**Observera! Montering, injustering och igångkörning som beskrivs i denna anvisning måste utföras av behörig auktoriserad personal.**

## Drift & Skötsel - Funktioner

### Komfort

Styrkortet i aggregatet styr den roterande värmeåtervinnaren och eventuell tilläggsvärme för att hålla tilluftstemperaturen på önskad nivå.

### Energibesparing

Styrkortet i aggregatet styr fläktarna steglöst till önskat luftflöde. Den typ av fläktar som används har så kallade elektroniskt kommuterande (EC) motorer, vilka är mycket energisnåla. Tack vare de energisnåla fläktarna och att luftflödet kan justeras steglöst så sparas energi.

Värmeförbrukningen minimeras genom användning av en roterande värmeåtervinnare. Den återvinner värmen i frånluften och överför den till tilluften. Vid vissa utetemperaturer blir tilluftstemperaturen något för hög då rotorn är i drift men för låg då rotorn stoppas. Man får då göra ett val hur man önskar styra anläggningen.

### Värmeåtervinning & Tillsatsvärme

I klimatområden där temperaturen sällan faller under  $-10^{\circ}\text{C}$  återvinner den roterande värmeåtervinnaren oftast tillräckligt med värmeenergi och man behöver inte någon tilläggsvärme.

Vid lägre utetemperaturer då önskad tilluftstemperatur inte kan uppnås krävs ett eftervärmningsbatteri, detta styrs till att hålla inställd tilluftstemperatur, se energidriftslägen. I mycket kalla områden finns det även en möjlighet att komplettera med ett elektriskt värmebatteri som förvärmer uteluften. Detta kommer att vara i drift då utetemperaturen är under  $-20^{\circ}\text{C}$ .

### Energidriftslägen REDUCERAD och NORMAL

Då aggregatet har en elektrisk eftervärmare kan man välja på två olika energidriftslägen. I båda lägena regleras tilluftstemperaturen i två steg, i första hand med den roterande värmväxlaren och i andra hand med den elektriska eftervärmaren.

- I "REDUCERAD"-läget har rotorn och den elektriska eftervärmaren separata börvärden. Den elektriska eftervärmaren reglerar mot ett börvärde som är  $2^{\circ}\text{C}$  lägre än det inställda börvärdet som rotorn reglerar mot, detta innebär en extra energibesparing.
- I "NORMAL"-läget har rotorn och den elektriska eftervärmaren samma börvärden. Den elektriska eftervärmaren reglerar mot det inställda börvärdet som även rotorn reglerar mot, detta innebär en lägre energibesparing jämfört med "REDUCERAD"-läget.

I båda energidriftslägena gäller att den elektriska eftervärmaren endast är i drift om rotorn är i drift.

### Hur man justerar börvärden och ställer in energidriftslägen mm

Se instruktionerna för installatör och servicepersonal under rubriken Injustering, igångkörning sid 14.

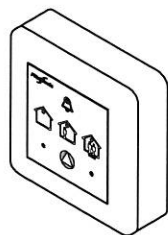
### Avfrostning

Under kalla perioder då frost kan bildas i rotorn, tar den inbyggda styrenheten automatiskt hand om avfrostningen. Aggregatet avfrostar 15min var 6:e timme om utetemperaturen är lägre än  $-10^{\circ}\text{C}$ . Tilluftsfläkten stannar och rotorn stegas fram sektionvis.

## Kontrollpanelen - handhavande

RDKR har en inbyggd styrenhet som styr driften av de två högeffektiva fläktarna, den roterande värmeväxlaren och elbatterierna.

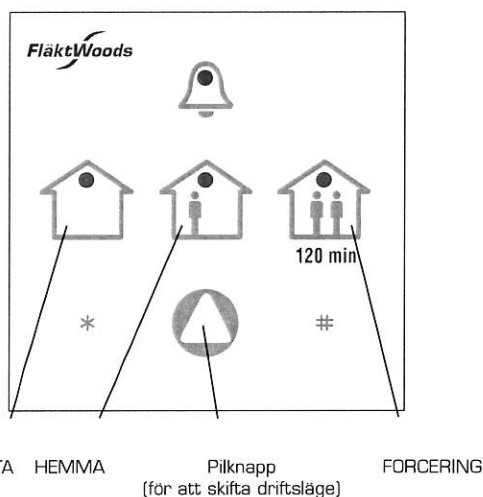
Fläkthastigheten väljs via den externa kontrollpanelen RDKZ-41 (tillbehör) som monteras på lämplig plats anvingen på vägg eller infälld i väggdosa.



Figur 1. Kontrollpanel RDKZ-41 med anslutningskabel.

Användaren kan välja mellan följande driftslägen:

- "BORTA" används när man inte är hemma under en längre tid för att spara energi
- "HEMMA" används för normalt ventilationsflöde
- "FORCERING" används vid ett högre ventilationsbehov (återgång sker automatiskt efter 120 minuter).



Figur 2. Kontrollpanelens (RDKZ-41) driftlägen.

### BORTA-läge

Då man trycker på pilknappen så att dioden lyser i BORTA-symbolen, se figur 2, har driftsläget ändrats till BORTA-läge, det vill säga att ett grundventilationsflöde bibehålls i huset när ingen är hemma.

### HEMMA-läge

Då man trycker på pilknappen så att dioden lyser i HEMMA-symbolen, se figur 2, har driftsläget ändrats till HEMMA-läge, det vill säga normalventilation som gör att ett nominellt ventilationsflöde erhålls.

### FORCERINGS-läge

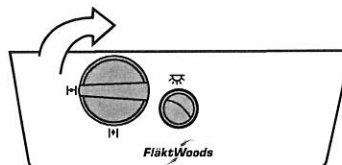
Då man trycker på pilknappen så att dioden lyser i FORCERING-symbolen, se figur 2, förändras driftsläget till forceringsläge, det vill säga tilläggsventilation för att erhålla ett extra högt ventilationsflöde. Forceringstiden är 120 minuter och återgår sedan till tidigare läge.

Om forcerad ventilation behövs under kortare tid, kan läget manuellt hävas, genom att trycka på pilknappen och på detta sätt välja HEMMA- eller BORTA-läge.

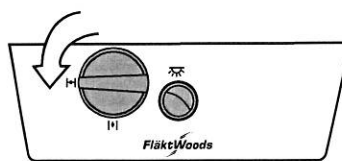
### Aggregat med spiskåpa

När kåpans vred för spjället vrids mot öppet läge kommer fläktarna att forceras under den tid spjället är öppet. Då spjället stängs återgår fläktarna till tidigare hastighet.

### FORCERING



### BORTA/HEMMA



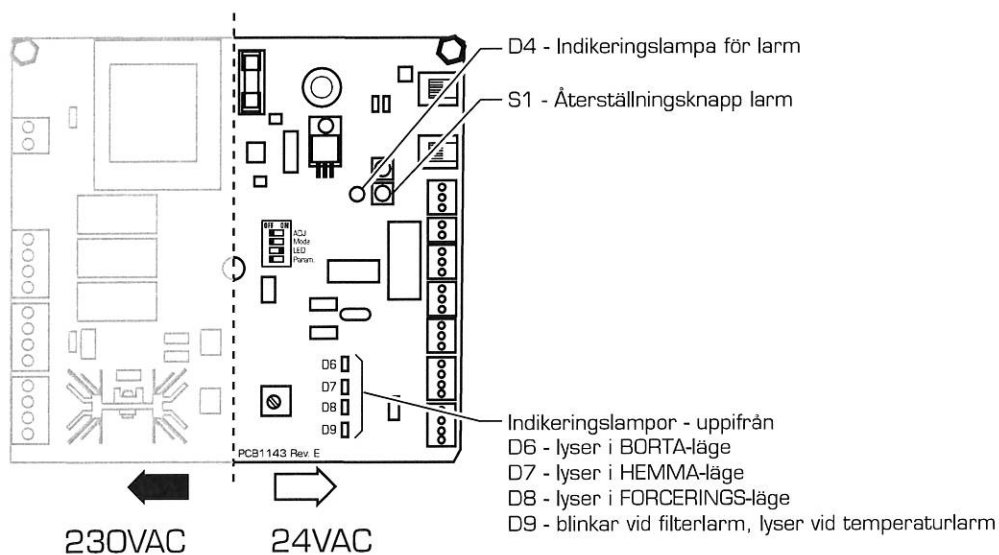
Figur 3. Forcering via spiskåpa CPDJ.



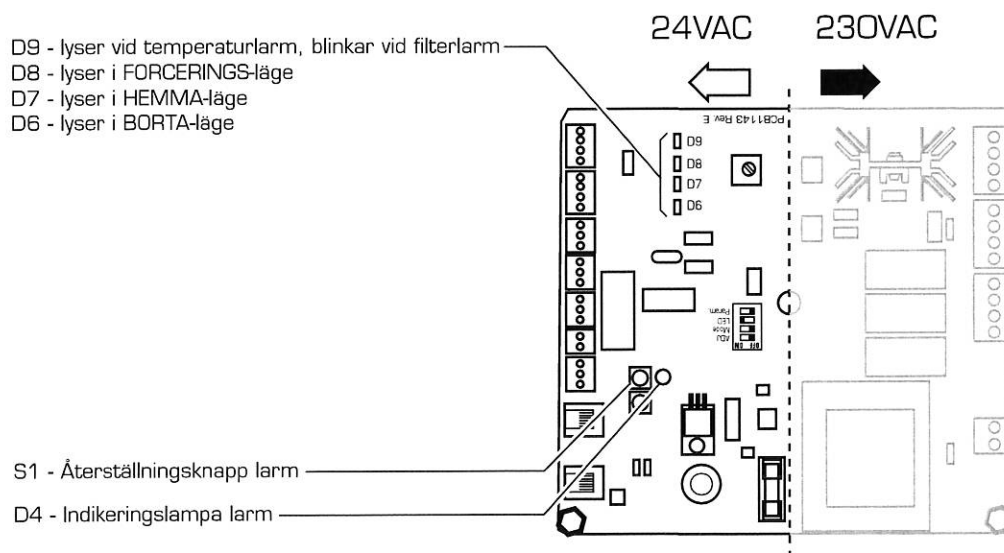
## Styrkort vid normal användning

Knappar och lampor för normal användning  
(ej inställning av börvärde för temperatur och fläkthastigheter)

Variant höger (RDKR-1)



Variant vänster (RDKR-2)



Figur 4.

## Skötsel och rengöring av värmeväxlare och fläktar

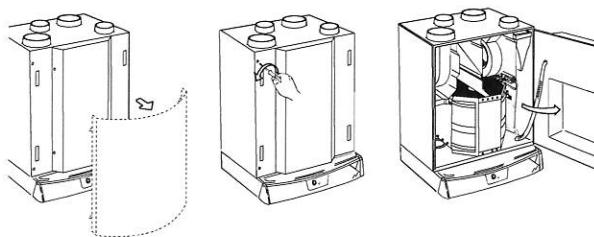
### Allmänt

Fläktar, filter och roterande värmeväxlare är mycket viktiga för aggregatets funktion och ekonomi. Det är därför viktigt att dessa hålls rena och i gott skick.

Vi rekommenderar en allmän översyn i samband med filterbyte, var 6:e månad. Av säkerhetsskäl skall allmän försiktighet vidtas vid skötsel av aggregatet. Vid behov använd skyddshandskar.



Figur 5. Före rengöring av värmeväxlare och fläktar etc skall aggregatet alltid göras spänningslöst.

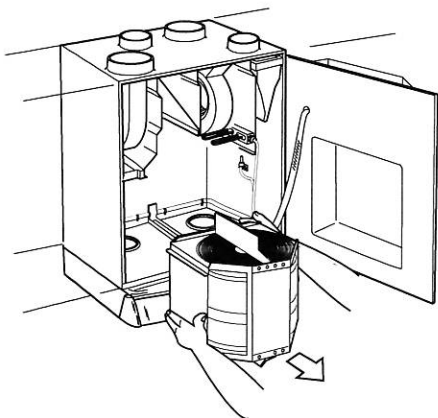


Figur 6. Aggregatets ev. frontlucka demonteras, skruvarna på dörren skruvas ur och dörren öppnas.

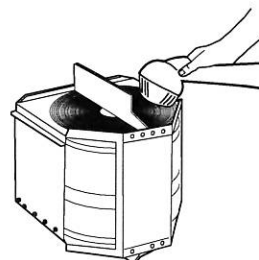
### Rengöring av värmeväxlaren

Kontrollera att rotorns yta ej är belagd med damm. Rengör genom dammsugning eller genomblåsning av tryckluft. Om dammsugning är otillräcklig handspraya med fettlöslig vätska och blås rent med tryckluft. **Obs!** Aceton eller liknande lösningsmedel får ej användas.

På grund av slitage kan drivrem och tätninglistor behöva bytas. Kontrollera att dessa är oskadda och byt vid behov. För beteckningar, se reservdelslistan på sidan 19.



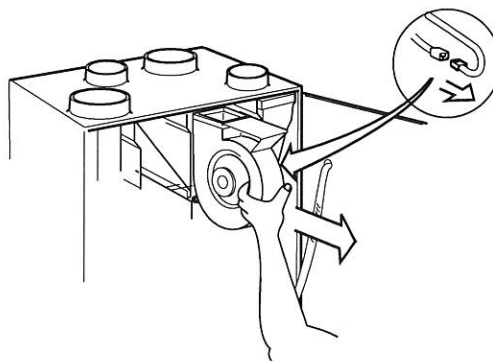
Figur 7. Värmeväxlarpaketet tas ut ur aggregatet. Elanslutning till rotormotorn lossas.



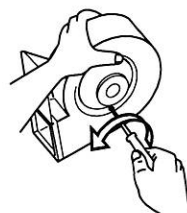
Figur 8. Värmeväxlaren dammsugs från båda sidor.

### Rengöring av fläktar

Observera att fläktarna inte får rengöras med vatten eller andra vätskor utan endast genom att dammsugas eller borstas.



Figur 9. Fläkten tas ut ur aggregatet. Elanslutning demonteras.



Figur 10. Fläkthjulet lossas från flätkåpan genom att demontera skruvarna på flätkåpens sida.



Figur 11. Fläkthjulets kåpa och fläktvingar rengöres med en borste.

# Larm

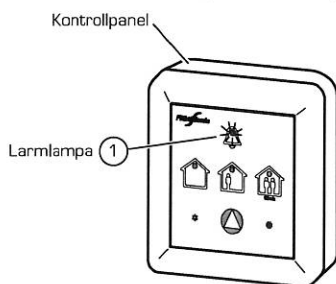
Vid larmindikering kan det vara filter- eller temperaturlarm.

Filterlarm:

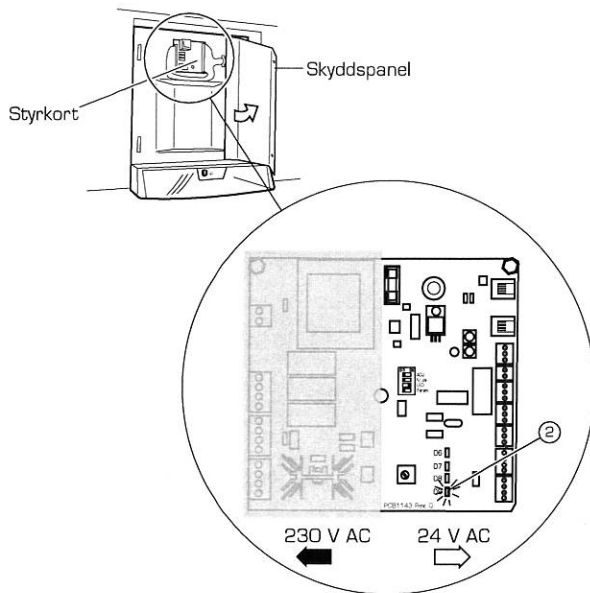
Larmlampa ① på kontrollpanelen och larmlampa D9 ② på styrkortet **blinkar**, se figur 12 och 13. Läs mer om filterbyte nedan.

Temperaturlarm:

Larmlampa ① på kontrollpanelen och larmlampa D9 ② på styrkortet **lyser**, se figur 12 och 13. Aggregatet har stannat. Läs mer om temperaturlarm på nästa sida.



Figur 12. Larmlampa på kontrollpanelen (tillbehör).



Figur 13. Larmlampa på styrkortet. Figuren visar styrkortet för ett variant höger-aggregat. På ett variant vänster-aggregat är styrkortet vänt upp och ner.

**VARNING!!**  
**Berör ej styrkortets 230 V-delar!!**

## Filterbyte

Filtren för till- och frånluft skall normalt bytas varje halvår. I smutsiga områden kan tätare filterbyten behövas.

En inbyggd timer är i normalfallet inställd för att påminna om filterbyte efter sex månader.

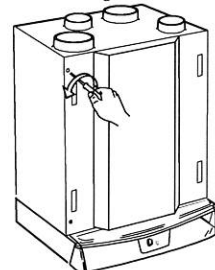
Filterbyte sker enligt följande punkter.

1. Gör aggregatet spänningslöst, se figur 14.



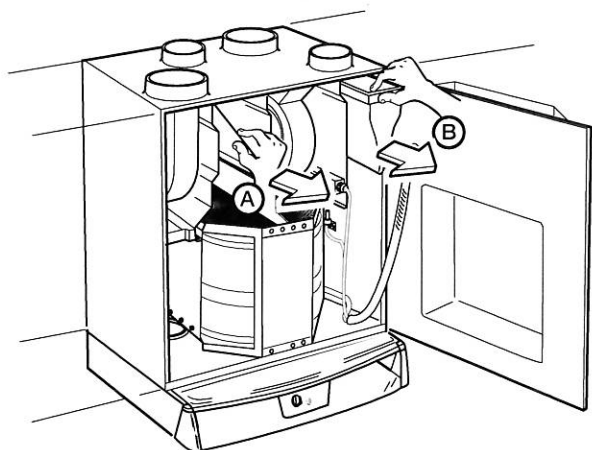
Figur 14. Ta ut stickkontakten.

2. Öppna aggregatluckan, genom att lossa de två skruvarna på framsidan, se figur 15.



Figur 15. Öppning av aggregatluckan.

3. Dra ut filtren A och B, se figur 16.

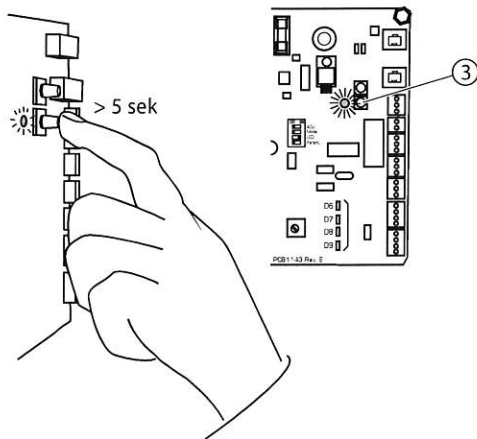


Figur 16. Filtrens placering i aggregatet (filtren kan vara av annan typ än de som visas på bilden).

4. Montera nya filter.
5. Stäng aggregatluckan
6. Sätt i stickproppen.

## Larm, forts

7. Efter filterbyte återställs timern genom att trycka på återställningsknappen S1 ③ på styrkortet längre än 5 sekunder, se figur 17, tills filterlampan D4 börjar blinka. Detta återställer timern till utgångsläget. Återställning av tiden kan göras även om filterlarmet inte har löst ut.



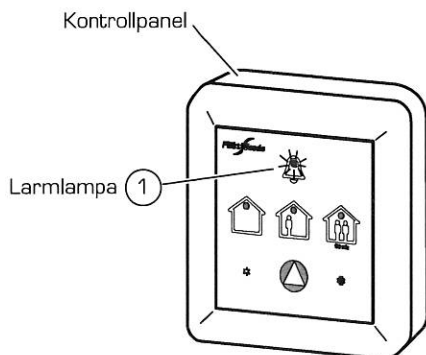
Figur 17. Återställning av filtertimer.

### Temperaturlarm

Vid temperaturlarm kan det vara två saker, öppna aggregatets skyddspanel för att ta reda på orsaken.

Tilluftstemperaturen ligger utanför gränsvärdena: Larmlampa D9 ② lyser och larmlampa D4 ④ lyser, se figur 13 och 19.

Är tilluftstemperaturen över +38°C och uttemperaturen är under +30°C så larmar aggregatet efter en fördröjning på en minut. Är tilluftstemperaturen under +5°C så larmar aggregatet efter en fördröjning på tio minuter. Larmet är förreglat vid avfrostning och vid forcering via spiskåpa. Larmet återställs genom att trycka en gång på återställningsknappen S1 ③ på styrkortet, se figur 17.



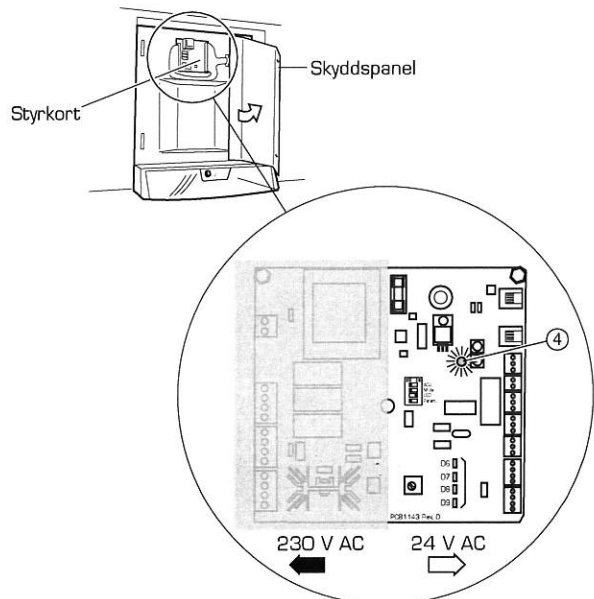
Figur 18. Larmlampa för filterbyte alternativt temperaturlarm på kontrollpanelen.

Fel på givarerna:

Larmlampa D9 ② lyser och larmlampa D4 ④ är släckt, se figur 13 och 19.

Får man ett givarfel, kortslutning eller avbrott på ute-, eller tilluftsgivaren, så larmar aggregatet efter en fördröjning på en minut. Larmet återställs efter att man bytt givare genom att trycka en gång på återställningsknappen S1 ③ på styrkortet, se figur 17.

**Vid temperaturlarm skall alltid en aktiverad servicetekniker tillkallas.**



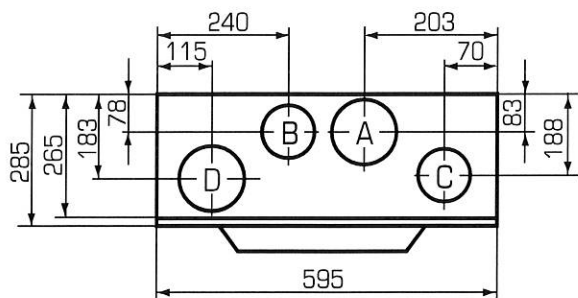
Figur 19. Larmlampa på styrkortet. Figuren visar styrkortet för ett höger-aggregat. På ett vänster-aggregat är styrkortet vänt upp och ner.



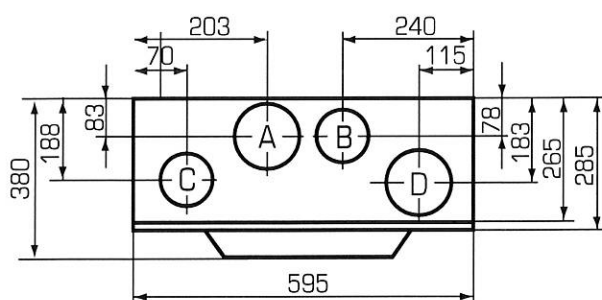
**Observera att larmlampan på aggregatets kontrollpanel gäller både för indikering av filterbyte och för temperaturlarm.**

## Montering - Dimensioner, definitioner

### Dimensioner



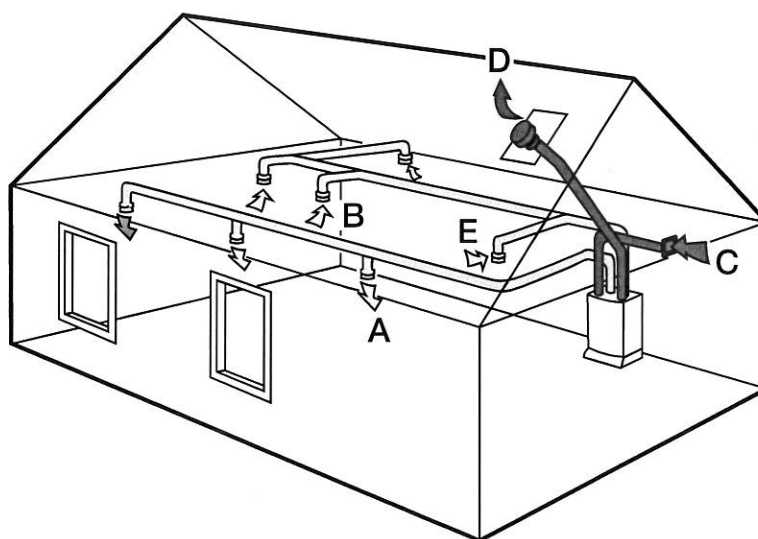
RDKR-1  
Tilluft och uteluft till höger



RDKR-2  
Tilluft och uteluft till vänster

- A = Tilluft
- B = Frånluft
- C = Uteluft
- D = Avluft

### Definition av kanaler



Figur 20. Definitioner av kanaler.

- A = Tilluft
- B = Frånluft
- C = Uteluft
- D = Avluft
- E = Frånluftsdon i kök (ej ovanför spis).

**Kanalerna B och C skall dimensioneras upp till Ø125 mm så snart efter aggregatet det är möjligt.**

# Kanalanslutning, isolering av kanaler

**Observera! Vid installation måste anvisningarna gällande aggregatinstallation och kanalisering följas utan avvikelser. Risk finns annars för kondensbildning och fukt med stora skador som följd.**

## Kanalanslutning

Aggregatets avluft får endast anslutas till därför avsedd ventilationskanal. Anslutning till rök- eller avgaskanal får ej ske. Vid frånluftsventilation i lokal där rök- eller avgaskanal används (t.ex. öppen spis eller braskamin), måste tillfredsställande tilluftsflöde anordnas. Imkanal skall utföras i enlighet med gällande föreskrifter.

Vi rekommenderar ett separat frånluftsdon i köket samt ett tätt forceringsspjäll för att tillgodose värmeåtervinning av luften i köket.

## Isolering av kanaler

För att installationen av RDKR ska fungera väl är det mycket viktigt att installationen av ventilationskanalerna i anläggningen samt genomföringar i isolerade och fuktspärrade ytterväggar, yttertak och bjälklag blir fackmanmässigt utförda. Annars finns det risk för kondensbildning med fuktskador som följd.

Vid utbyte av äldre aggregat måste man samtidigt säkerställa kvaliteten på bristfälliga kanaler och kanalisolering.

Tilluftskanaler (A) och frånluftskanaler (B), det vill säga kanaler med varm luft, som är förlagda i ouppvämt utrymme måste isoleras. Isoleringen skall placeras utvändigt och ha vindtätt ytskikt.

Uteluftskanaler (C) och avluftskanaler (D), det vill säga kanaler med kall luft, som är förlagda innanför husets fuktspärr måste vara isolerade och ha diffusions-tätt (fukttätt) ytskikt. Med den höga värmeåtervinningsgraden på RDKR blir även avluften mycket kall och måste värmeisoleras. Kanaler som går jämsides skall dessutom ha gemensam fuktspärr.

För beteckningar på de olika kanalerna se figur 20 på föregående sida.

Väggen som aggregatet hängs upp på bör vara väl isolerad.

## Sammanställning av rekommendationer för isolering och fuktspärr för olika kanaler

Slag av kanal	Godkänt material och förläggning	Kanal i varmt utrymme Isolering	Fuktspärr	Kanal i kallt utrymme Isolering	Fuktspärr
<b>Avluft (imkanal)</b> I kök	Slang utbytbart förlagd/ Plåt, inspekterbar	Mineralull 25 mm bet. RDKZ-45	Ja Ja	– –	– –
I bjälklag och på vind	Plåt	Brandisolerad E15, nåtmatta 30 mm	Ja	Brandisolerad E15, nåtmatta 50 mm	Endast innanför husets fuktspärr
<b>Avluft (ej imkanal)</b>	Slang Plåt	Mineralull 25 mm bet. RDKZ-45	Ja Ja	– –	– –
I bjälklag och på vind	Plåt	Mineralull 30 mm	Ja	Mineralull 30 mm	Ja
Från torktumlare	Plåt	Mineralull 30 mm	Nej	Mineralull 100 mm	Nej
<b>Uteluft</b>					
I kök	Slang utbytbart förlagd/ Plåt, inspekterbar	Mineralull 25 mm bet. RDKZ-45	Ja Ja	– –	– –
I bjälklag och på vind	Plåt	Mineralull 60 mm	Ja	Innanför husets fuktspärr: Mineralull 60 mm,	Endast innanför husets fuktspärr
<b>Tilluft</b> <b>Frånluft</b>	Plåt	Inget krav		Mineralull minst 80 mm eller likvärdigt.	Nej

## Kanaler i varma utrymmen (inomhus)

Temperaturen på luften  
i kanalen är över +10°C



Ingen isolering

Temperaturen på luften  
i kanalen är under +10°C



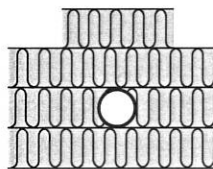
Brandisolerad  
nåtmatta 30 mm  
med fukttätt ytskikt

Uteluftskanal (C)  
Avluftskanal (D)  
Tilluftskanal (A)  
Frånluftskanal (B)

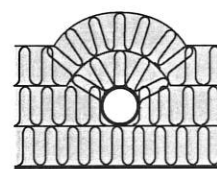
## Kanaler i kalla utrymmen

Tilluftskanal (A)      Uteluftskanal (C)  
Frånluftskanal (B)      Avluftskanal (D)

## Kanaler på vinden, i och ovanför vindsbjälklagets isolering

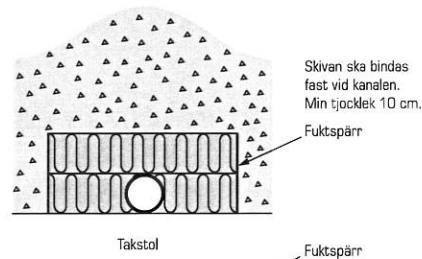


Fuktspärr



Fuktspärr

## Kanaler i lösull



Skivan ska bindas  
fast vid kanalen.  
Min tjocklek 10 cm.

Fuktspärr

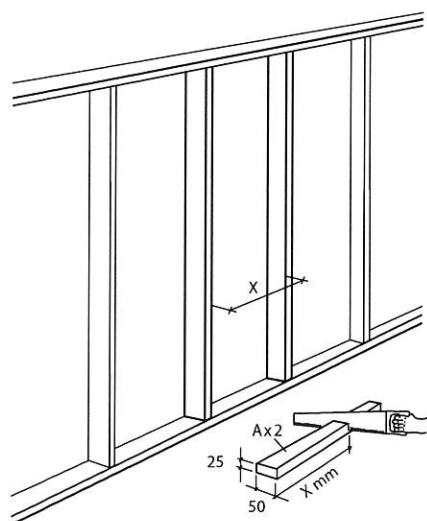
Takstol

Fuktspärr

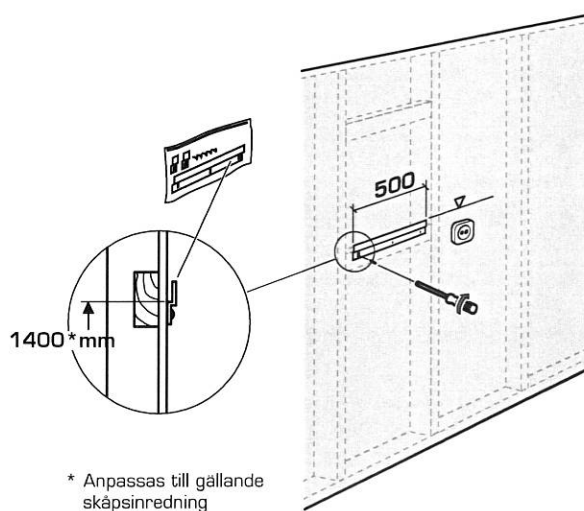
# Montering aggregat med tillbehör

Om aggregatet inte monteras omgående efter leverans skall aggregatet förvaras skyddat under tak med emballaget kvar. Aggregatet är avsett för installation inomhus i varmt utrymme.

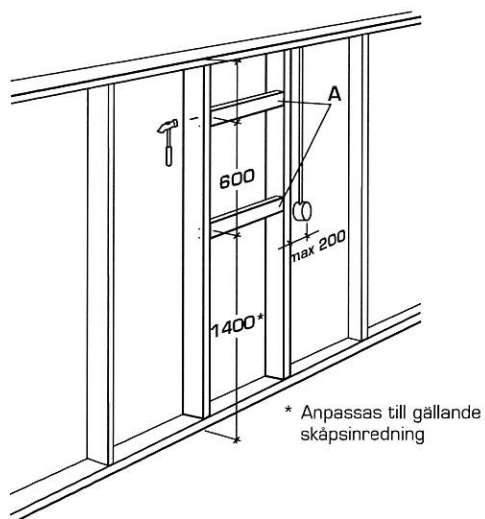
1



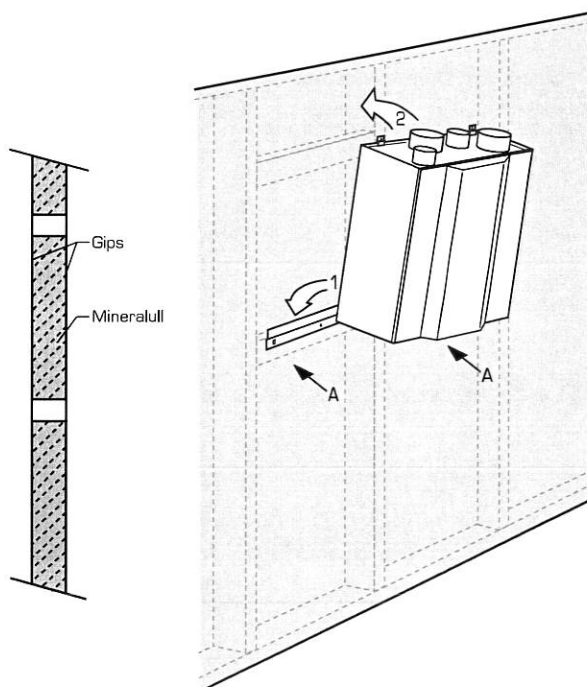
3



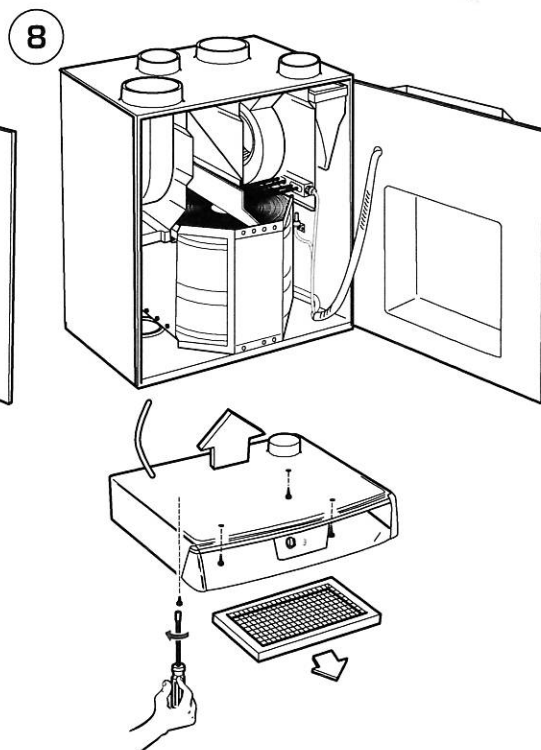
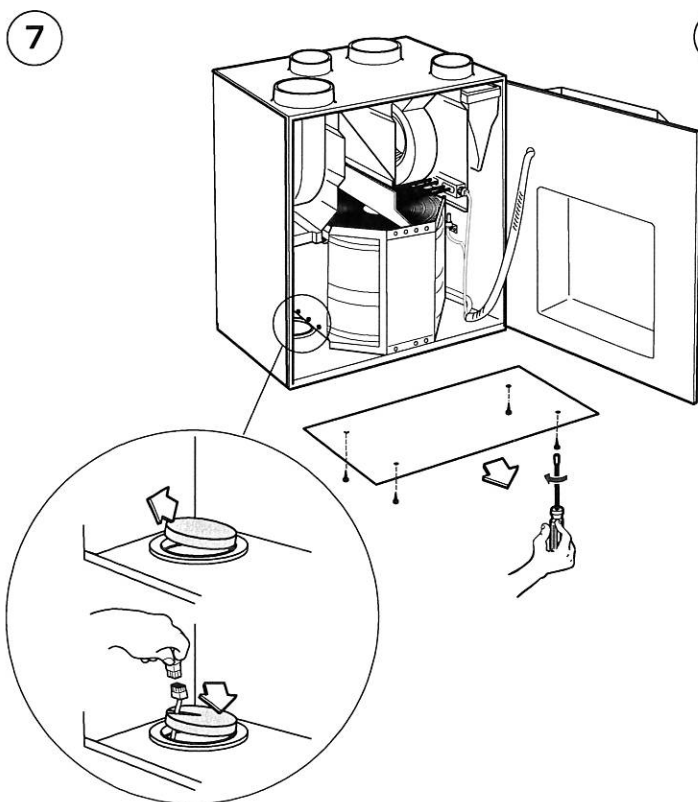
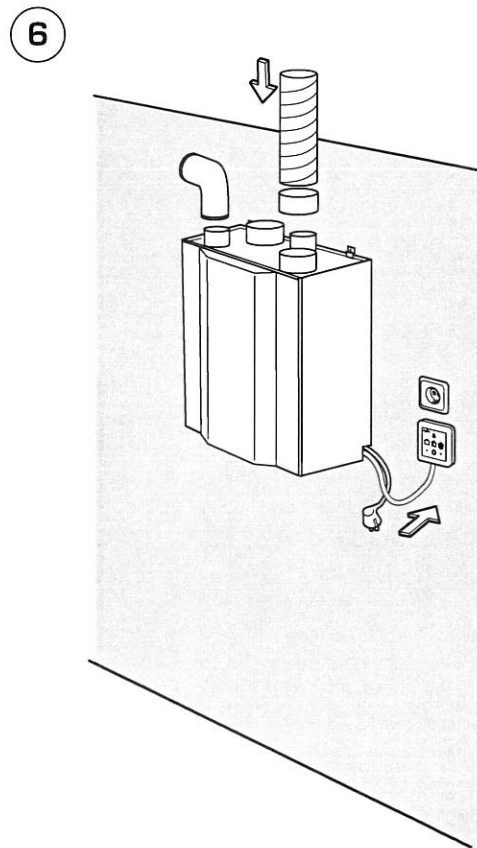
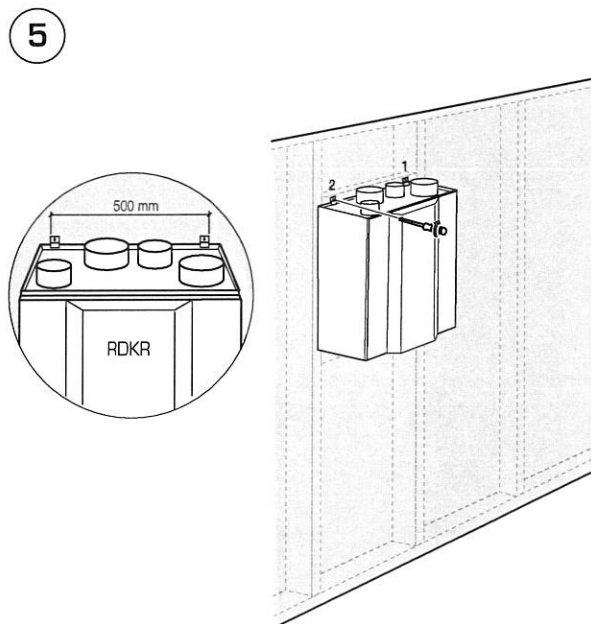
2



4



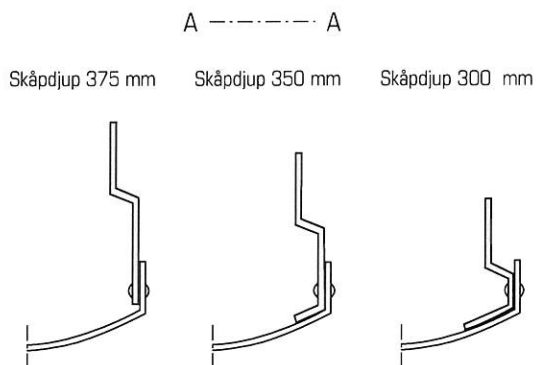
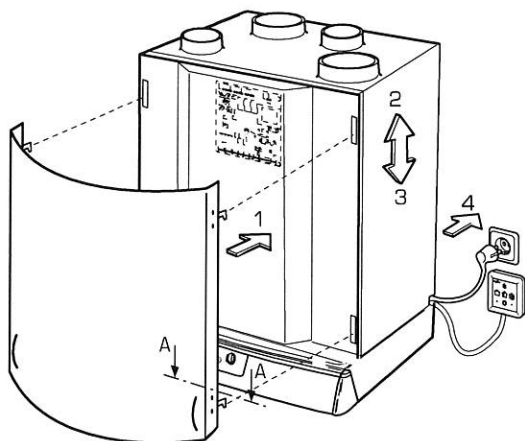
# Montering aggregat med tillbehör, forts





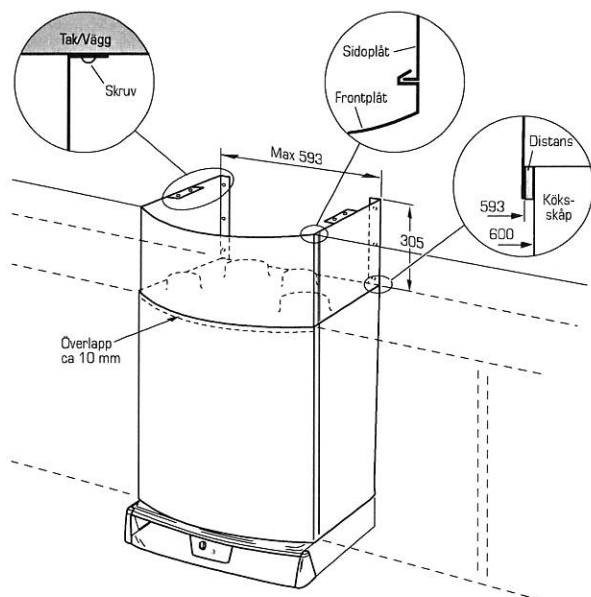
## Montering aggregat med tillbehör, forts

### 9 Montering av frontlucka RDKZ-14-b-0-c-d-1 (tillbehör)



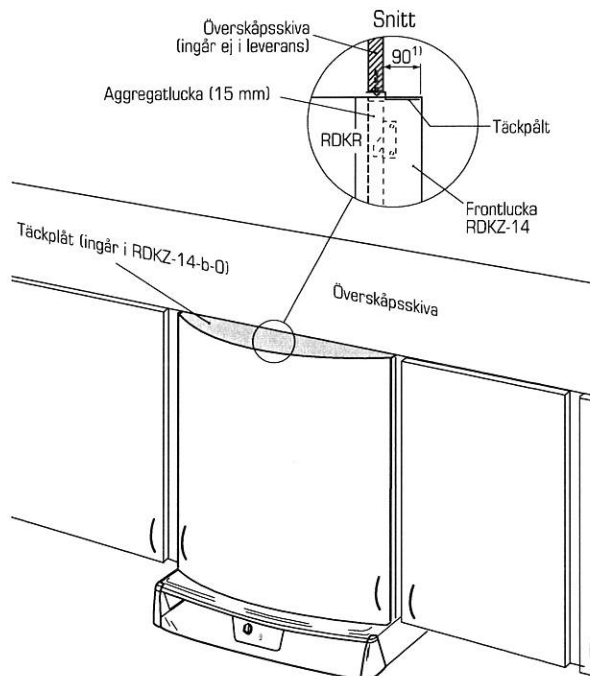
Hakar till frontlucka bockas eller klipps av i förpressad hålrad för att passa olika skåpdjup. Popnitas sedan på frontluckan.

### 10 Montering av frontlucka med förlängningsdel mot tak RDKZ-14-b-1-d-1 (tillbehör)



Till frontluckan finns en förlängningsdel att beställa för att frontkåpan ska nå ända upp mot taket, se figur ovan. Den placeras innanför frontluckan, något omlott. Höjden är 305 mm.

### 11 Montering av frontlucka RDKZ-14 med överskåpsskiva ovanför köksskåp



1) Mättet 90 gäller från aggregatluckans utsida till ytterkant bågen på täckplåten.

# Injustering, igångkörning

## Funktioner

- Fläkthastigheter justeras oberoende av varandra. Alla tre hastigheterna hos båda fläktarna är justerbara.
- Normalt behöver endast normal hastighet, HEMMA-läge, justeras till att uppfylla dimensionerade ventilationsvärden.
- Maximal hastighet används lämpligen som forcerad hastighet. För grundventilation kan minimal hastighet injusteras.
- Användare kan välja BORTA-läge för grundventilation, HEMMA-läge för normal ventilation eller FORCERINGS-läge vid högre ventilationsbehov. Forcerad ventilation återgår till tidigare läge efter 120 minuter.
- Styrkortet reglerar den roterande värmeväxlaren och elbatterier så att erforderlig tilluftstemperatur uppnås. Värmarna och fläktarna har inbyggda skyddsanordningar för att förhindra överhettning.
- Styrkortet reglerar också avfrostning automatiskt och informerar genom inbyggd tid (6 mån) när luftfiltren behöver bytas. Extern händelse såsom brandlarm kan kopplas till enheten, för att omedelbart stoppa aggregatet.
- Möjlighet finns att reglera luftflödena från externa anordningar, som spiskåpa eller CO<sub>2</sub>-givare. Då spiskåpans spjäll är öppet regleras fläkthastigheterna till forcerat flöde.

## Brandingång/Tvångsstopp

För att aggregatet ska kunna tas i drift måste det finnas en sluten kontakt i brandingången. Aggregatet är vid leverans försett med en bygel (länkråd) mellan plintarna på J12, se figur 26 på sidan 18. Ingången kan även tas från ett externt system.

## Brandlarm

Det är möjligt att koppla en brandlarmssignal till aggregatet, vilken kopplar bort elektriciteten från fläktarna, värmarna och rotorn och därför omedelbart stoppar driften på enheten. Kopplingen är tvåpolig.

Signalen är emellertid inte en övervakad signal, så man kan inte helt lita på att aggregatet stoppas. Om till exempel isoleringen på signalkabeln smälter, kan det ha samma effekt som att det möjliggör för fläktarna att vara i funktion.

## Inställning av energidriftslägen

RDKR kan ställas in i två energidriftslägen; NORMAL eller REDUCERAD vars egenskaper beskrivits tidigare på sidan 3.

Aggregatet levereras i energidriftsläge REDUCERAD det vill säga med DIP-switch Mode i läge OFF på styrkortet. Se figur 22 på sidan 15.

För energidriftsläge NORMAL ska DIP-switch Mode flyttas till läge ON.

## Injustering av flöde och temperatur

Injustering av luftflöde och temperatur skall endast göras av auktoriserad personal. Orsaken till detta är bestämmelser och beror på att förändringar kan öka energikonsumtionen eller störa luftflödet och tryckbalansen i byggnaden och därigenom allvarligt skada byggelement om injusteringen inte blir korrekt.

### Allmänt

Justering av fläkthastigheter görs genom att ställa in en DIP-switch (ADJ) och använda en justeringsskruv (R4) på styrkortet.

**VARNING!! Berör ej styrkortets 230 V-delar!!**

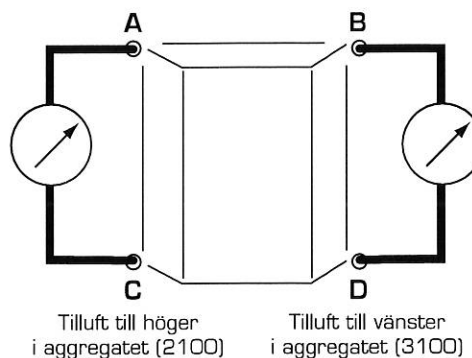
Delar med lågspänning 24 V AC är inte farliga att beröra. Styrenheten kan skadas om man rör vid andra delar än injusteringsskruven med ledande verktyg eller rispar styrkortet.

**Vid justering av värdena, VAR FÖRSIKTIG!**

Aggregatet är försett med 4 stycken mätuttag i aggregatluckan innanför frontplåten, se figur 21 nedan. Genom att mäta tryckskillnaden,  $\Delta p_m$  i Pa över rotorn får man fram de totala tillufts- respektive frånluftsluftflödena. Luftflödet  $q$  (l/s) bestäms av följande formel:

$$q = 0,73 \times \Delta p_m$$

Om totalflödena i det förvalda läget inte överensstämmer med de önskade kan de justeras genom att styrspänningen till motorerna ändras. Se vidare på sidorna 16 - 17.



Tilluftsflöde D - B

C - A

Frånluftslöde C - A

D - B

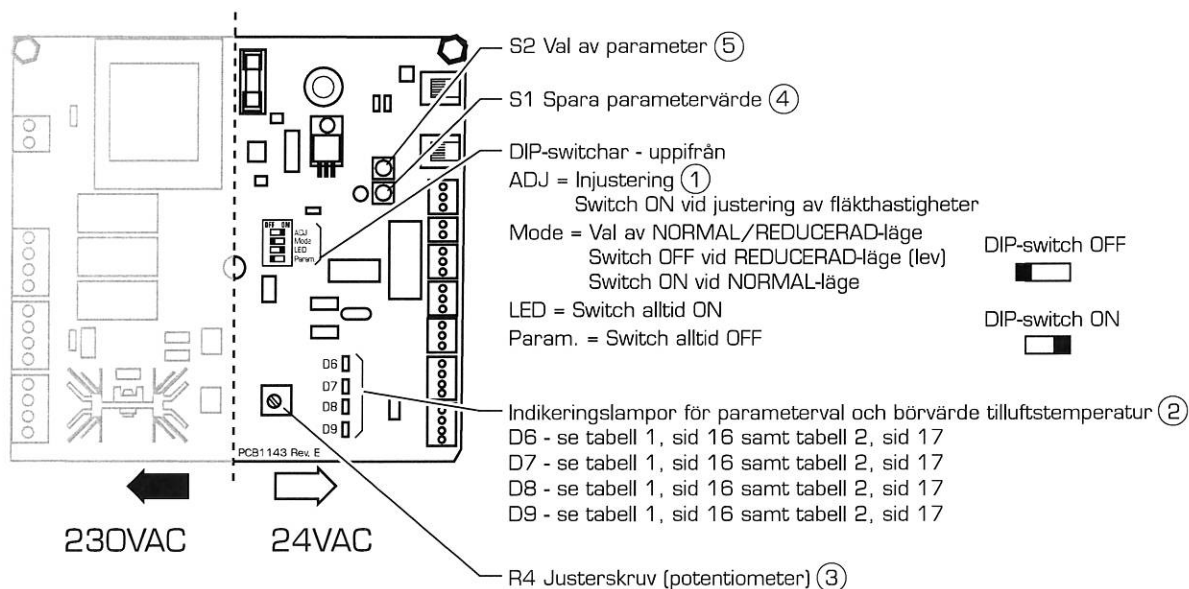
Figur 21. Mätuttag för mätning av differensstryck över värmväxlaren.

**OBS!** Flödesavvikelser på upp till 25% kan förekomma med denna mätmetod på aggregat med roterande värmväxlare. Används som flödesindikation när kontrollmätning i till- och frånluftsdon skall utföras.

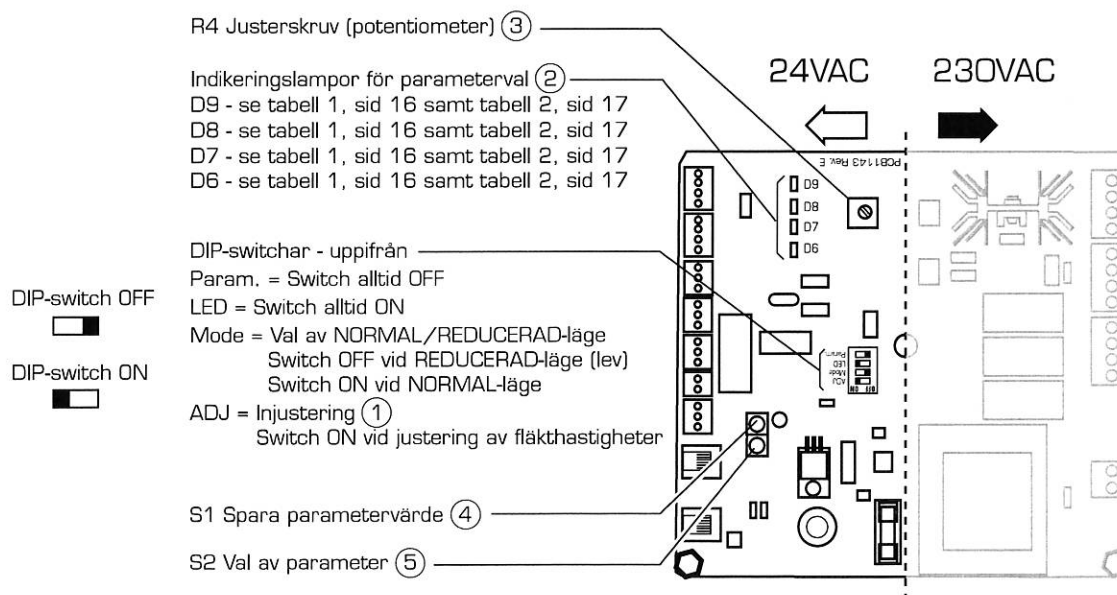
## Styrkort vid injustering

Knappar och lampor vid justering av börvärde temperatur och fläkthastigheter

Variant höger (RDKR-1)



Variant vänster (RDKR-2)



Figur 22.

## Justering av fläkthastigheter

Fläktarnas hastigheter i läge HEMMA, BORTA eller FORCERING justeras genom att följa stegen nedan:

1. Gå in i justeringsläge genom att flytta DIP-switch Adj. ① i läge ON på styrkortet. Se figur 22 på sidan 15.

2. Efter att man har gått in på justeringsläge är den första förvalda parameter fränluftsfläktens hastighet i HEMMA-läge (se tabell 1 nedan).

6 stycken olika parametrar (olika fläkthastigheter för respektive fläkt) kan väljas genom att trycka på parametervalknappen S2 ⑤ på styrkortet. Varje tryckning stegar fram till nästa parameter enligt tabell 1 nedan.

Efter den sista parametern kommer en ytterligare tryckning att stega tillbaka till den första parametern. Man kan stega igenom alla parametrarna igen.

**Obs! Det går inte att backa i parameterlistan.**

3. Styrkortets indikeringslampor D6 - D9 ② indikerar vilken parameter (1 - 6) som valts för justering.

Parameterns benämning 1 - 6	Indikerande lysdioder ②	
	Variant höger D6 - D9	Variant vänster D9 - D6
1. Fränluftsfläktens hastighet, HEMMA	D6 ○ D7 ● D8 ● D9 ○	D9 ○ D8 ● D7 ● D6 ○
2. Fränluftsfläktens hastighet, BORTA	D6 ● D7 ○ D8 ● D9 ○	D9 ○ D8 ● D7 ○ D6 ●
3. Fränluftsfläktens hastighet, FORCERING	D6 ● D7 ● D8 ○ D9 ○	D9 ○ D8 ○ D7 ● D6 ●
4. Tilluftsfläktens hastighet, HEMMA	D6 ○ D7 ● D8 ● D9 ☼	D9 ☼ D8 ● D7 ● D6 ○
5. Tilluftsfläktens hastighet, BORTA	D6 ● D7 ○ D8 ● D9 ☼	D9 ☼ D8 ● D7 ○ D6 ●
6. Tilluftsfläktens hastighet, FORCERING	D6 ● D7 ● D8 ○ D9 ☼	D9 ☼ D8 ○ D7 ● D6 ●

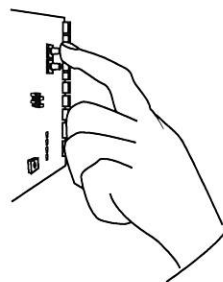
○ Fast sken ☼ Blinkande sken ● Släckt

Tabell 1. Indikering på lysdioder vid parameterval fläkthastigheter.

**OBS! Vid uppstart av aggregatet så startar detta i BORTA-läge. Detta gäller även efter t ex. strömavbrott. Om aggregatet körs utan kontrollpanel RDKZ-41 skall därför aggregatet injusteras med samma värde för HEMMA- och BORTA-läge.**

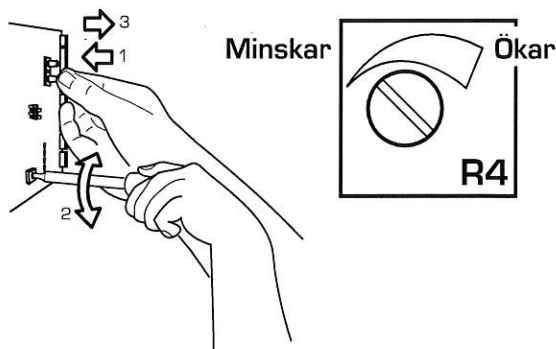
4. Ny parameter (1 - 6) väljs genom att trycka in knappen S2 Parameterval en gång, se figur 23. Kontrollera lysdiodernas indikering på styrkortet att rätt parameter är vald.

**OBS! Titta inte på kontrollpanelen, det är lysdiodernas indikering på styrkortet som gäller.**



Figur 23. Välja ny parameter för justering.

5. Proceduren ovan upprepas för fläktarnas olika driftfall. Man ställer in önskad parameter enligt tabell 1, håller inne knappen S1 ④ och vrids på justerskruven R4 ③ tills man får önskat luftflöde. När man sedan släpper knappen S1 ④ är värdet sparat. Vänta dock några sekunder mellan varje värde. Alternativt vrids justerskruven till önskat läge varefter värdet sparas genom att trycka in knappen S1 i 3 sekunder.



Figur 24. Inställning av fläkthastigheter

6. När alla inställningar är gjorda måste DIP-switch Adj. ① sättas i läge OFF (se figur 22 på sidan 15) för att återgå till normalt användarläge. Aggregatet hamnar då i BORTA-läge.
7. Efter justering av fläkthastigheterna måste man alltid justera börvärdet för tilluftstemperaturen, se nästa sida.

**OBS! Justering av fläkthastigheter utförs före justering av börvärde tilluftstemperatur.**

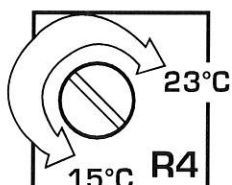
## Justering av börvärde tilluftstemperatur

### Utförs *efter* justering av fläkthastigheter.

Börvärdet för tilluftstemperaturen justeras genom att följa stegen nedan:

**OBS! Man ska INTE gå in i programmeringsläge för att justera börvärdet för tilluftstemperaturen. DIP-switch ADJ ska stå i läge OFF.**

1. Vrid justerskruven på potentiometern R4 till önskat börvärde, se tabell 2 nedan.



Figur 25. Inställning av börvärde tilluftstemperatur.

2. Indikeringslampor D6-D9 indikerar tilluftens börvärde från +15 – +23° C.

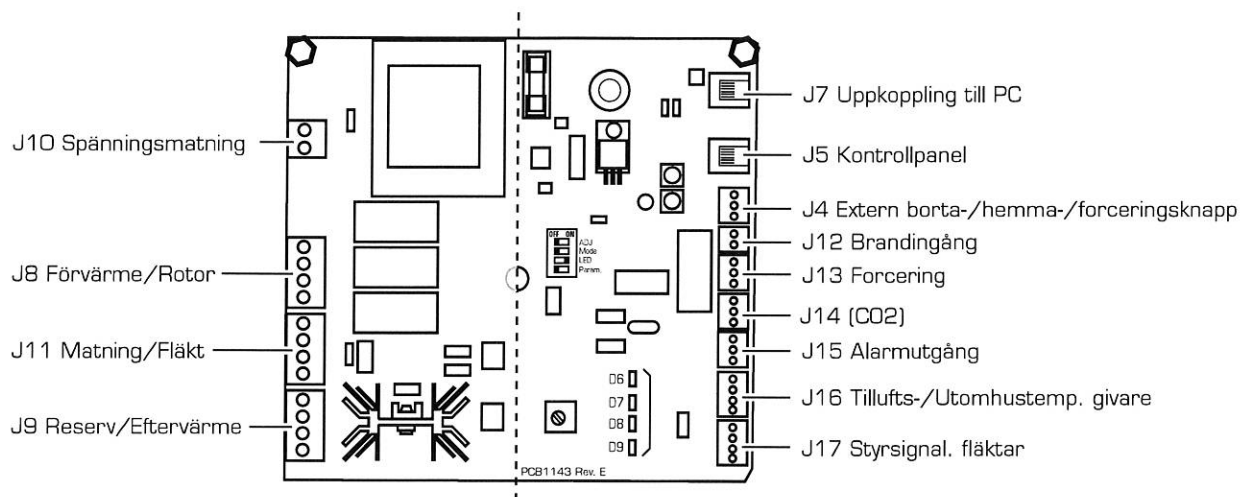
Temperatur börvärde, °C	Lysdiod			
	D6	D7	D8	D9
15	●	●	●	●
16	○	●	●	●
17	●	○	●	●
18	○	○	●	●
19	●	●	○	●
20	○	●	○	●
21	●	○	○	●
22	○	○	○	●
23	●	●	●	○

○ Fast sken ● Släckt

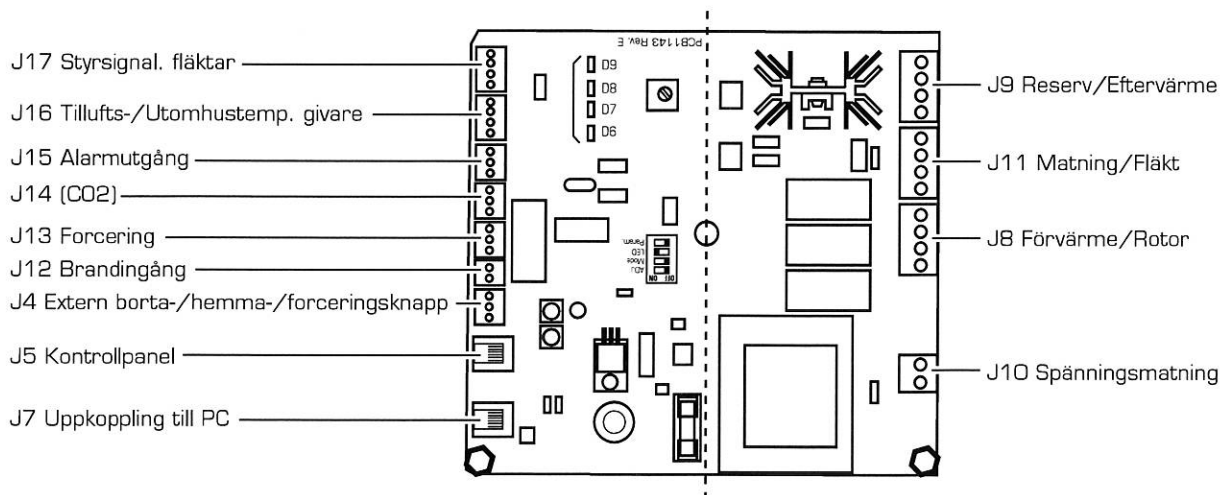
Tabell 2. Indikering på lysdioderna D6 - D9 vid justering börvärde temperatur.

## Styrkort - kontaktanslutningar

### Variant höger (RDKR-1)



### Variant vänster (RDKR-2)

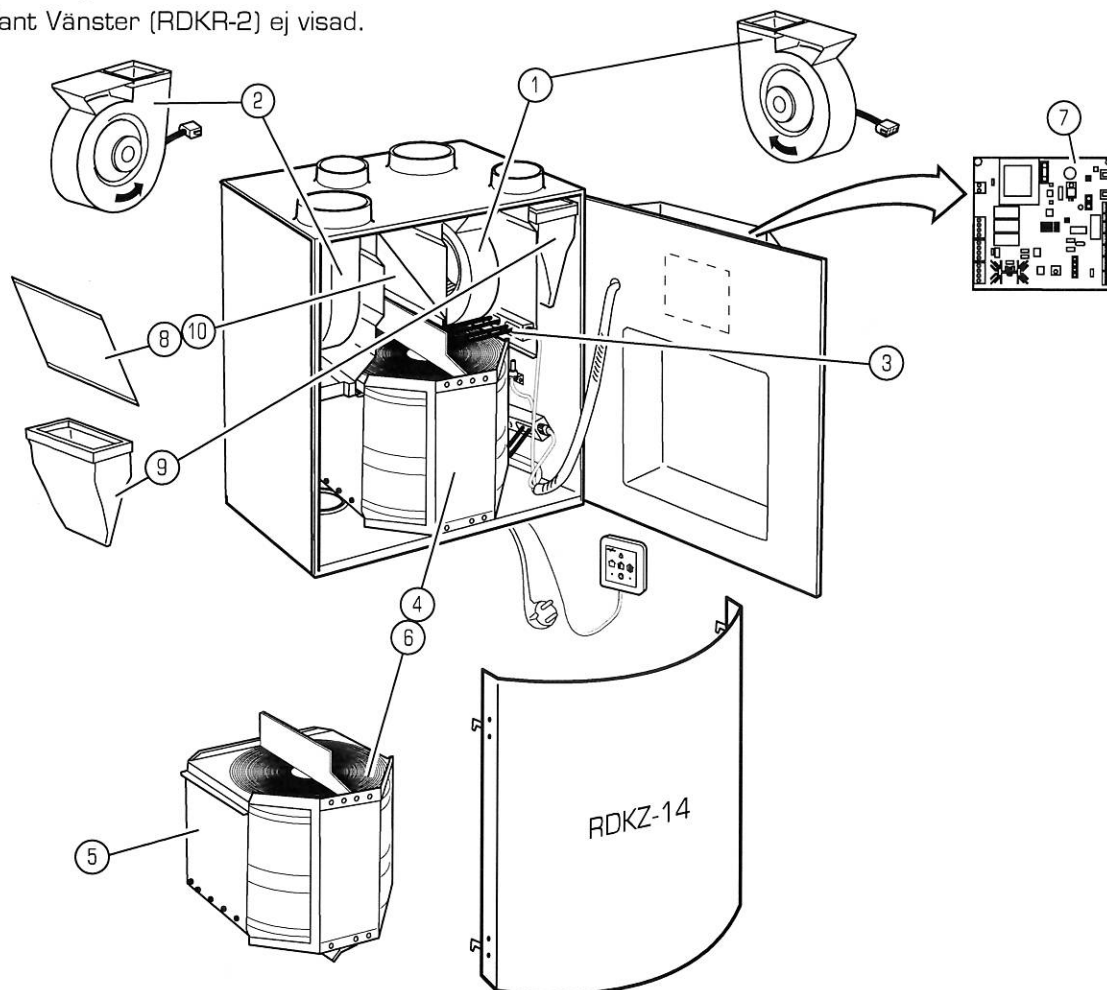


Figur 26.

## Reservdelar

Variant Höger (RDKR-1)

Variant Vänster (RDKR-2) ej visad.



Om anslutningskabeln skadas, måste den ersättas av tillverkaren, auktoriserad servicefirma eller liknande kvalificerad personal för att undvika fara.

Pos	Beteckning	Benämning	Ingår i	Antal
1	RDKR-99-01-1	Tilluftsfläkt högeraggregat	RDKR-1	1
1	RDKR-99-01-2	Tilluftsfläkt vänsteraggregat	RDKR-2	1
2	RDKR-99-02-1	Frånluftsfläkt högeraggregat	RDKR-1	1
2	RDKR-99-02-2	Frånluftsfläkt vänsteraggregat	RDKR-2	1
3	RDKR-99-03	Elbatteri (för-, eftervärmare)	RDKR-1.../RDKR-2...	1
4	RDKR-99-05	Rotor, komplett	RDKR-1.../RDKR-2...	1
5	RDKR-99-08	Drivrem, rotor	RDKR-1.../RDKR-2...	5
6	RDKR-99-10	Rotormotor	RDKR-1.../RDKR-2...	1
7	RDKR-99-11-1	Styrkort - Rev A1)	RDKR-1.../RDKR-2-a-b-c-d-1	1
7	RDKR-99-11-2	Styrkort - Rev D2)	RDKR-1.../RDKR-2-a-b-c-d-2	1
8	RDKG-99-14	Planfilter G3 (1 st)	RDKR-1.../RDKR-2...	1
9	RDKG-99-15	Påsfilter F5 (1 st)	RDKR-1.../RDKR-2...	1
9	RDKG-99-16	Påsfilter F7 (1 st)	RDKR-1.../RDKR-2...	1
10	RDKG-99-22	Filtersats G3, utan ram	RDKR-1.../RDKR-2...	10

<sup>1)</sup> Styrkort 99-11-1 passar endast med kontrollpanel med två knappar (RDKR-a-b-c-d-1)

<sup>2)</sup> Styrkort 99-11-2 passar endast med kontrollpanel med touchknappar RDKZ-41-1 (RDKR-a-b-c-d-2)

**Fläkt Woods AB**, 551 84 Jönköping

t 036-19 30 00

f 036-19 36 20

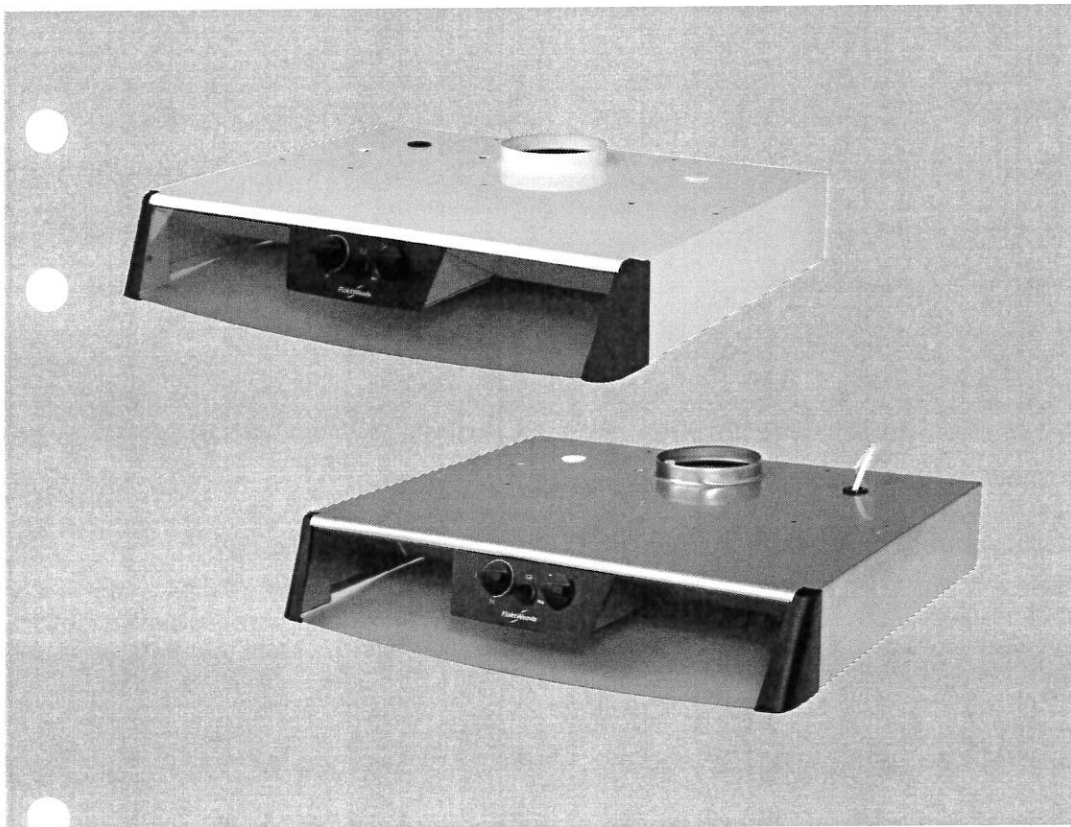
w [www.flaktwoods.se](http://www.flaktwoods.se)

**FläktWoods**



# **Spiskåpa CPD**

## **Teknisk instruktion**



*December 2013*

**FläktWoods**

# Innehåll

## Drift & Skötsel (för brukaren)

CPD(A, J) .....	3
CPD(B, C, G, H, K, M) .....	4
CPD(A, B, C, G, H, J, K, M) .....	5

## Montering (för installatör & servicepersonal)

CPDA .....	6
CPDB .....	7
CPDC .....	7
CPDG .....	8
CPDH .....	9
CPDK .....	9
CPDJ .....	10
CPDM.....	10

## Injustering, igångkörning (för installatör & servicepersonal)

CPD(A, B, C, G) - Grundventilation .....	11
CPD(A, B, C, G) - Forceringsventilation .....	12
CPD(H, K) - Grundventilation .....	13
CPD(H, J, K, M) - Forceringsventilation .....	14

## Reservdelar

CPD(A, B, C, G, H, J, K, M) .....	15
-----------------------------------	----

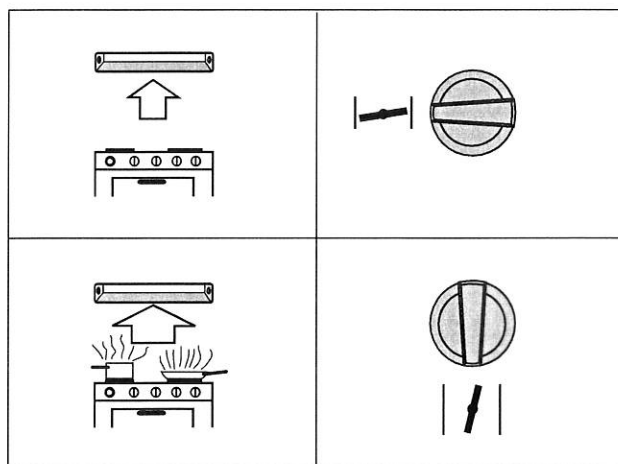
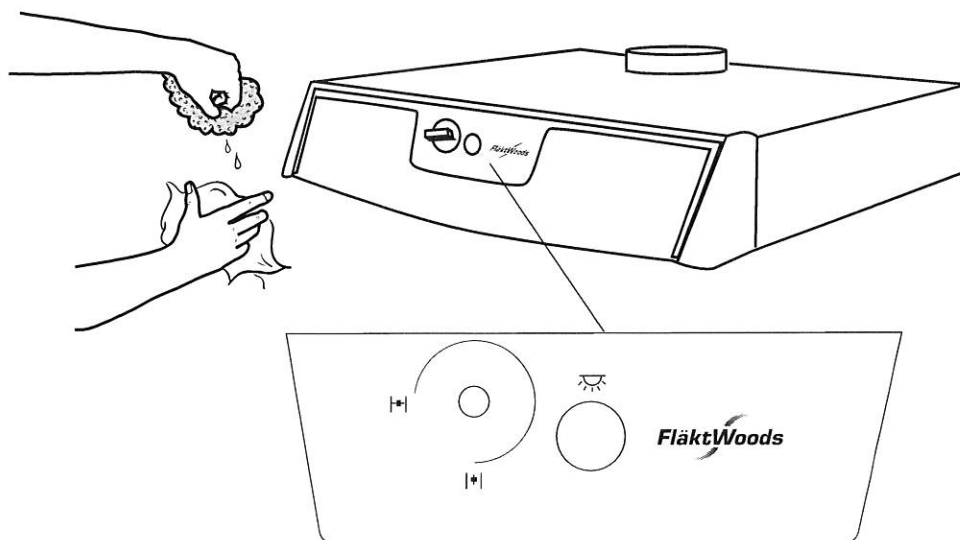
Spiskåpa CPDD och CPDL, se separat instruktion.

Den här apparaten är inte avsedd att användas av personer (inklusive barn) med nedsatta fysiska, sensoriska eller mentala förmågor, eller brist på erfarenhet och kunskap, om de inte har fått tillsyn eller fått instruktioner vad det gäller användning av apparaten av en person som ansvarar för deras säkerhet. Barn bör övervakas för att säkerställa att de inte leker med apparaten.

# Drift & Skötsel

CPD(A, J)

*Använd inte repande svamp eller duk vid rengöring av fronten på spiskåpan.*

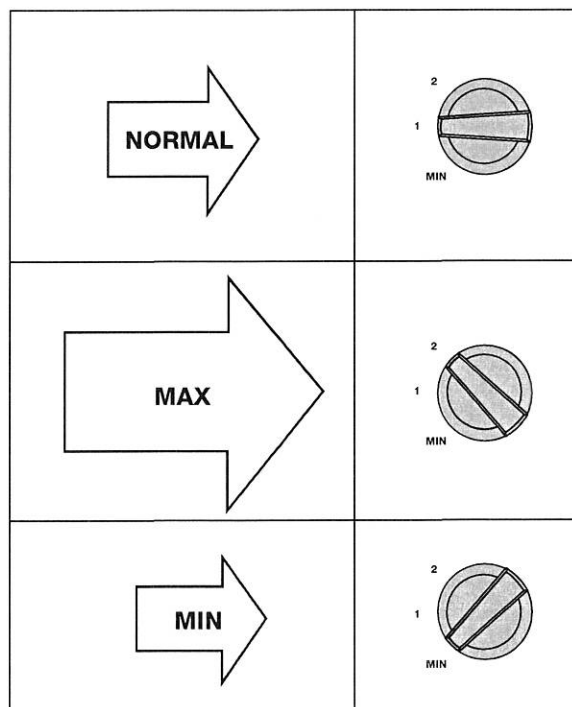
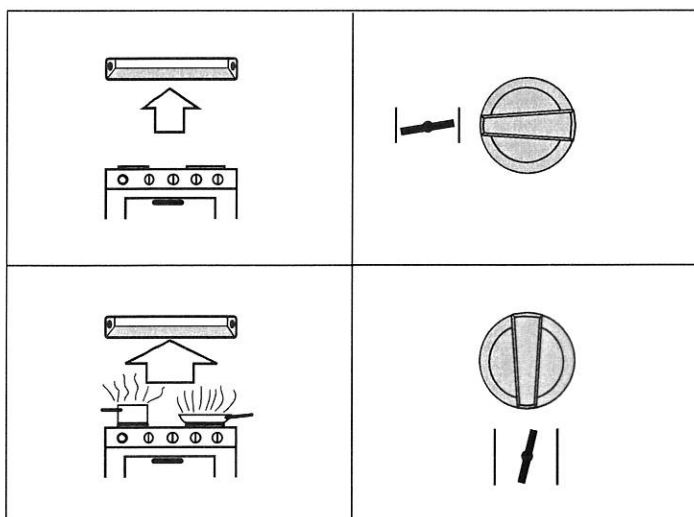
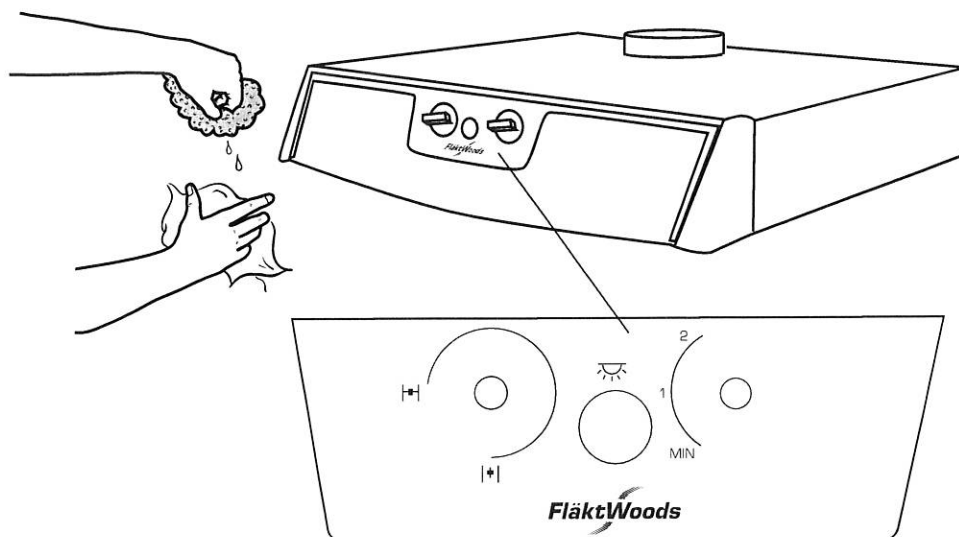


Om strömförande sladd blir skadad, ska den ersättas av tillverkaren, dess återförsäljare eller kvalificerad person som kan utföra detta utan att utsättas för fara.

# Drift & Skötsel

CPD(B, C, G, H, K, M)

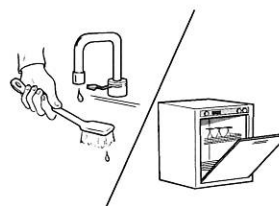
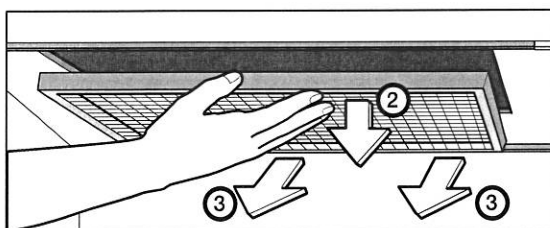
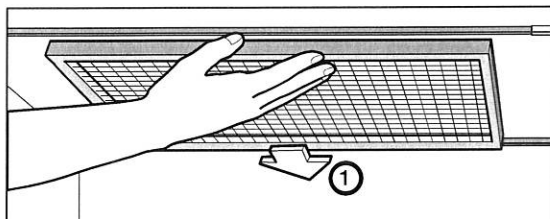
Använd inte repande svamp eller duk vid rengöring av fronten på spiskåpan.



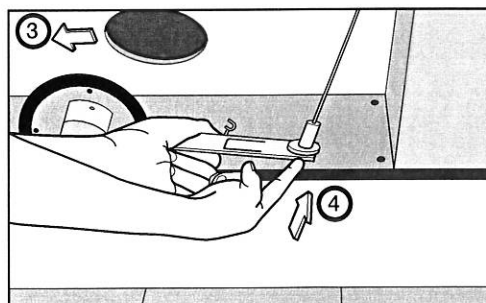
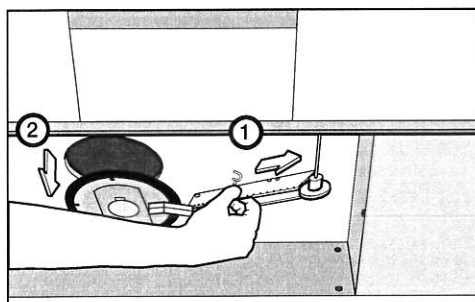
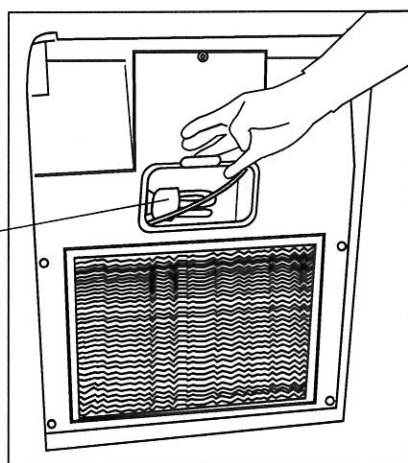
Om strömförande sladd blir skadad, ska den ersättas av tillverkaren, dess återförsäljare eller kvalificerad person som kan utföra detta utan att utsättas för fara.

# Drift & Skötsel

CPD(A, B, C, G, H, J, K, M)



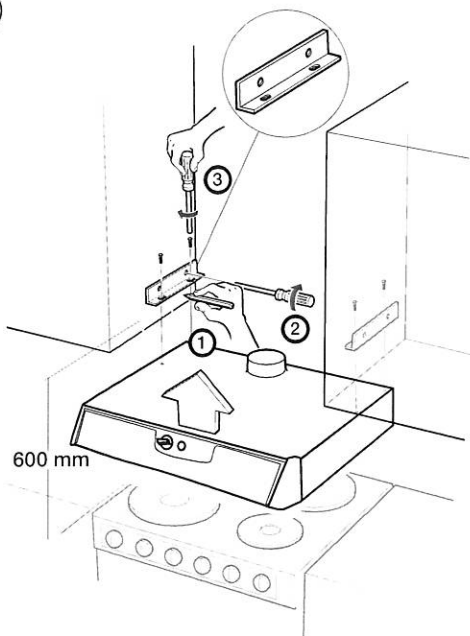
11 W/E14



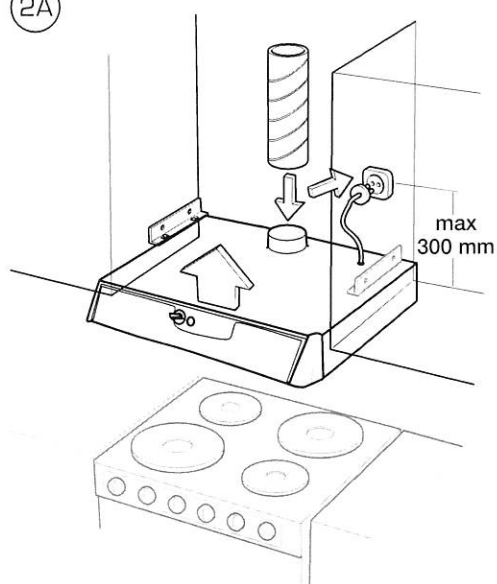
# Montering

CPDA

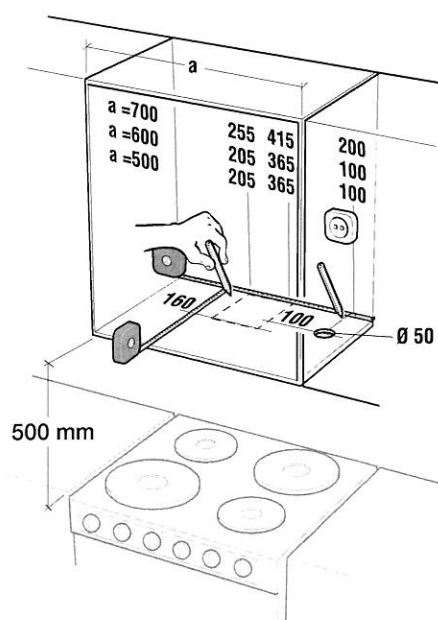
1A



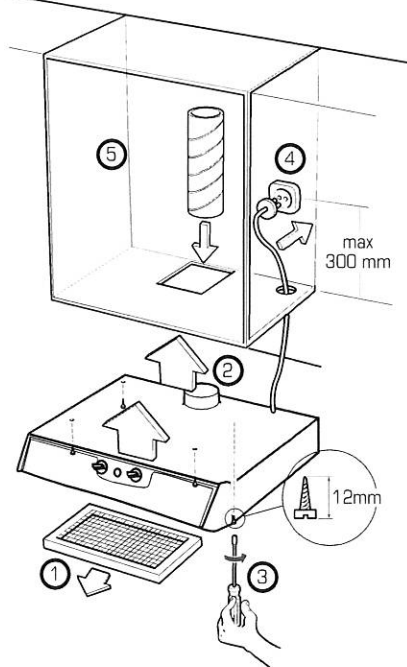
2A



1B



2B

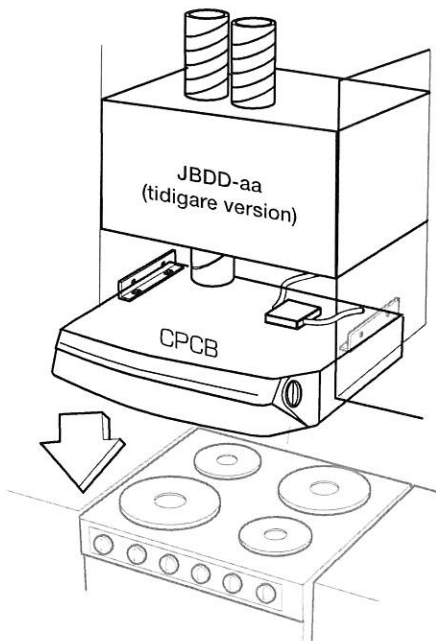


Om strömförande sladd blir skadad, ska den ersättas av tillverkaren, dess återförsäljare eller kvalificerad person som kan utföra detta utan att utsättas för fara.

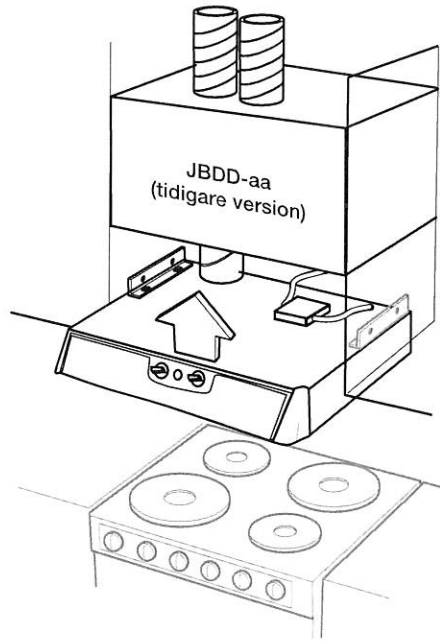
# Montering

CPDB

1

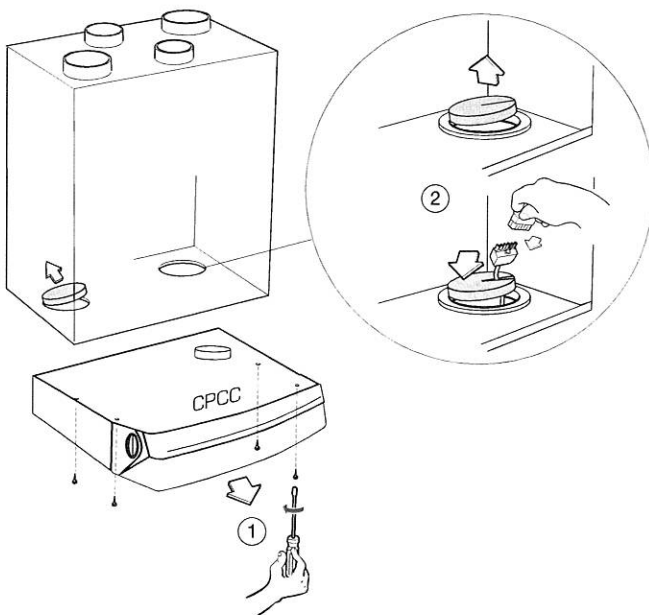


2

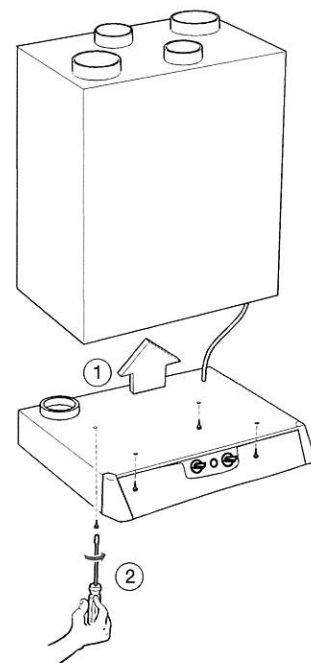


CPDC

1



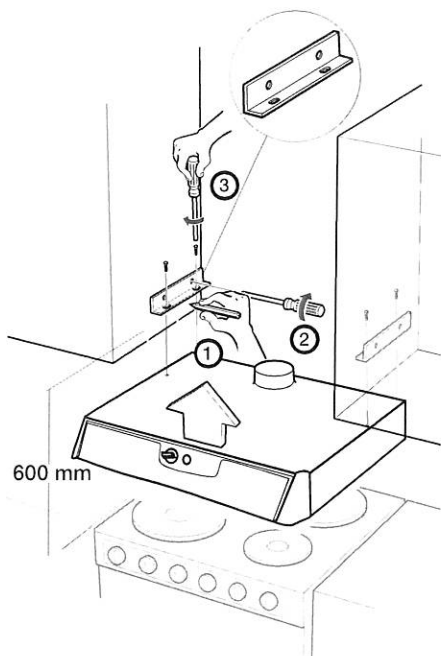
2



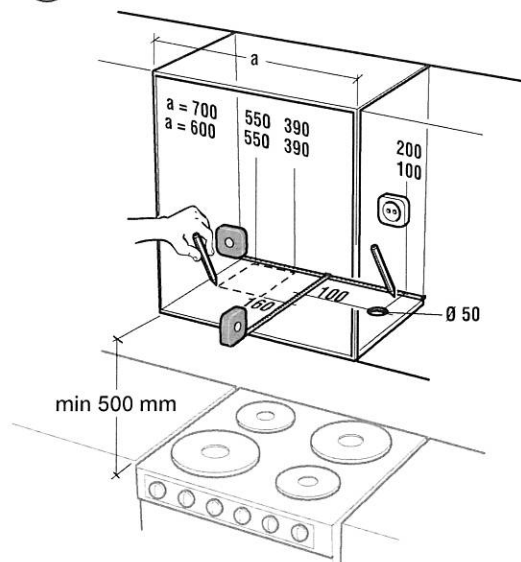
# Montering

CPDG

1A

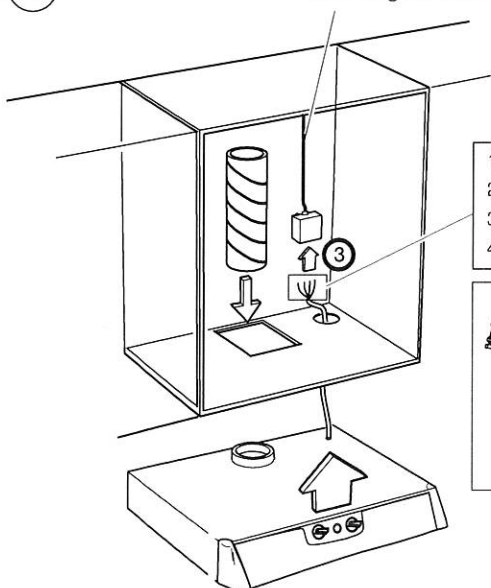


1B

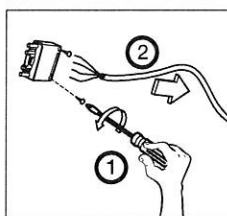


2A

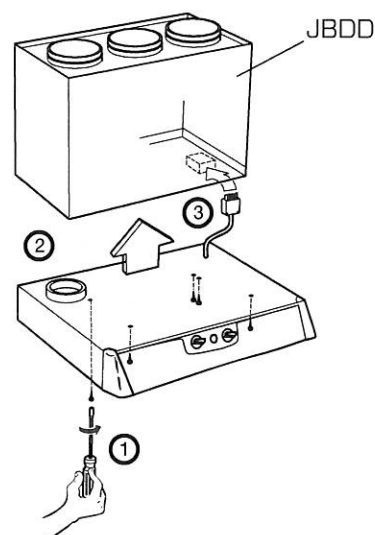
Fast installation för matning av extern fläkt



- 1= Orange - Matningsspänning till fläkt
- 2= Blå - Nolla
- 3= Svart - Fas
- 4= Gul/Grön - Jord



2B



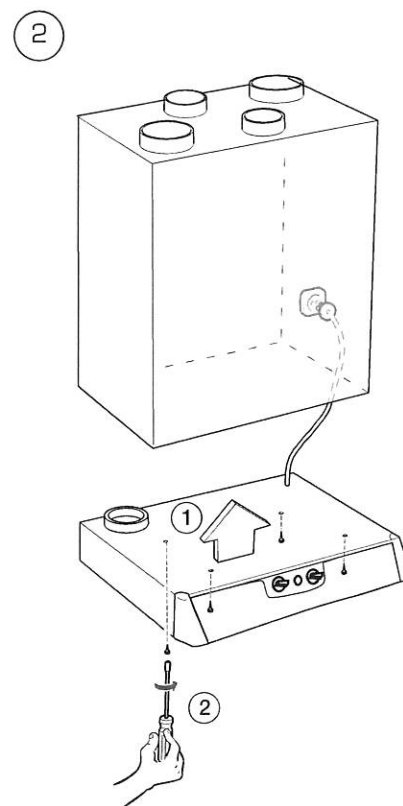
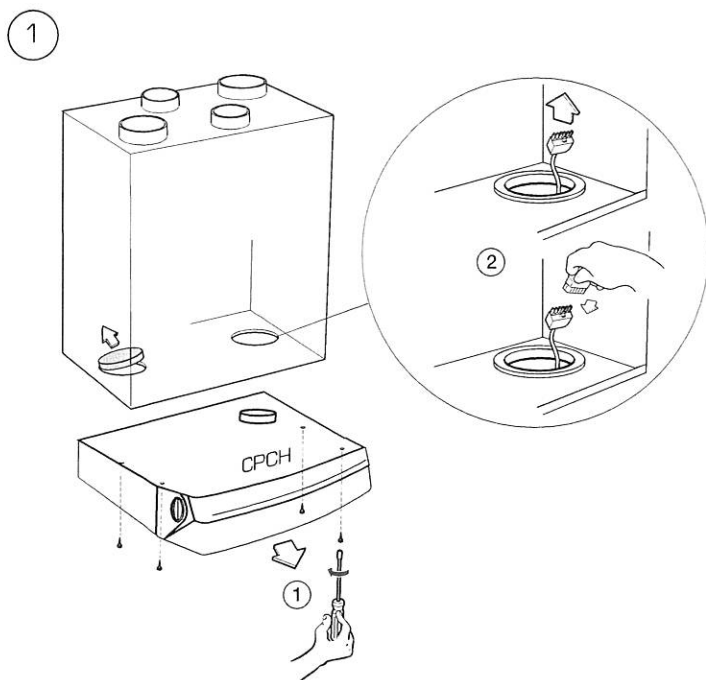
För håltagning i mitten av skåp, se bild 1B på sidan 6.

Om strömförande sladd blir skadad, ska den ersättas av tillverkaren, dess återförsäljare eller kvalificerad person som kan utföra detta utan att utsättas för fara.

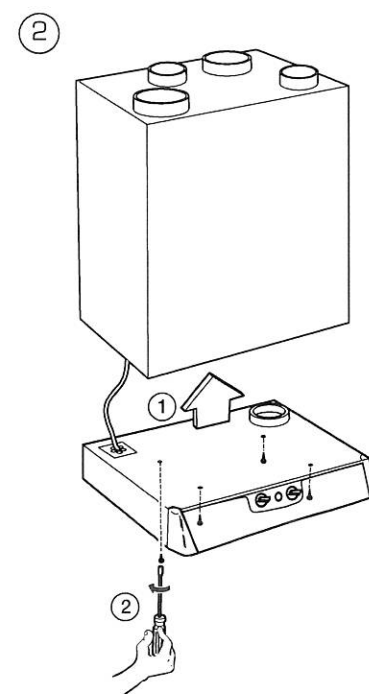
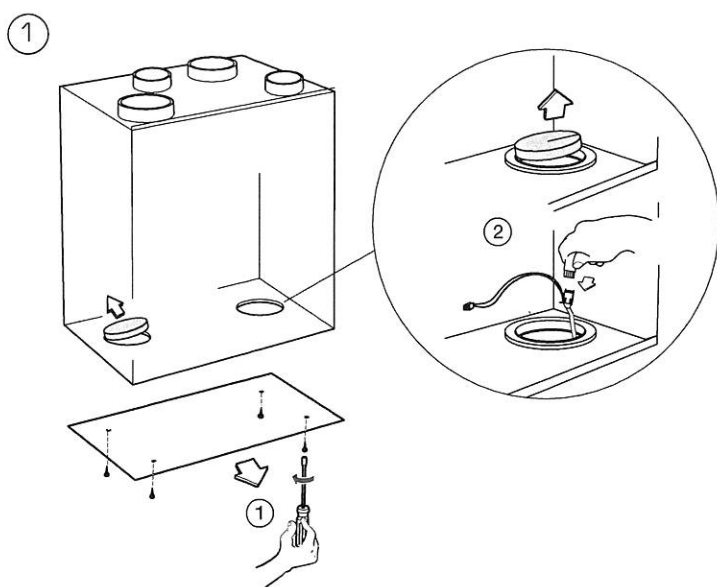


# Montering

CPDH

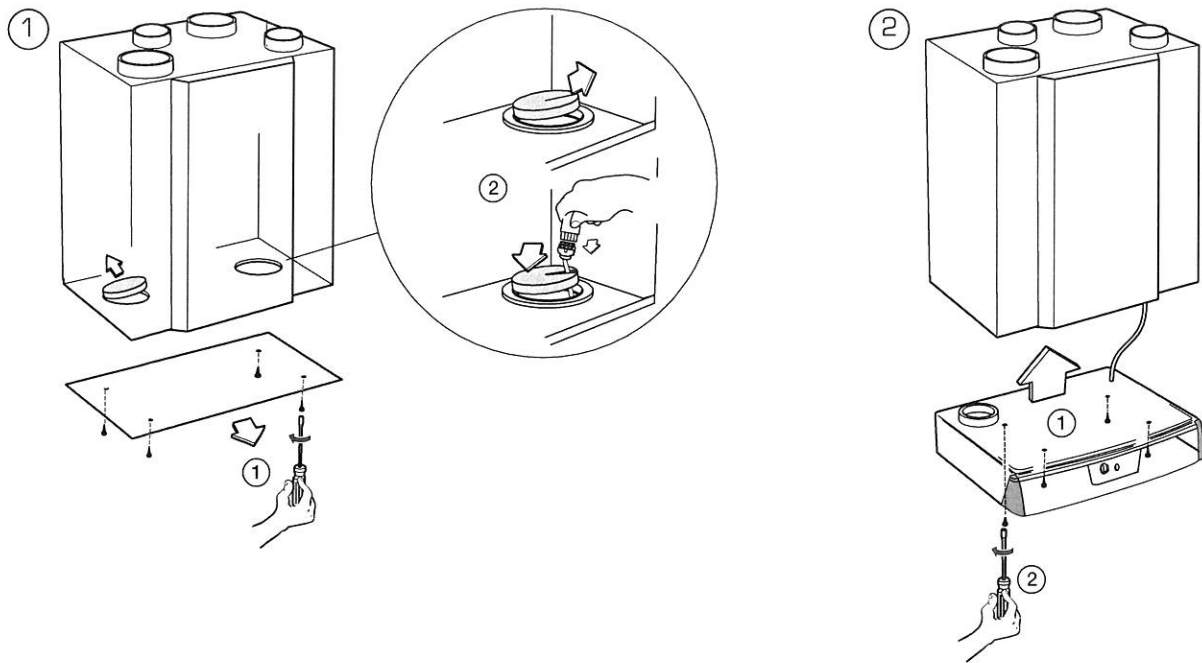


CPDK

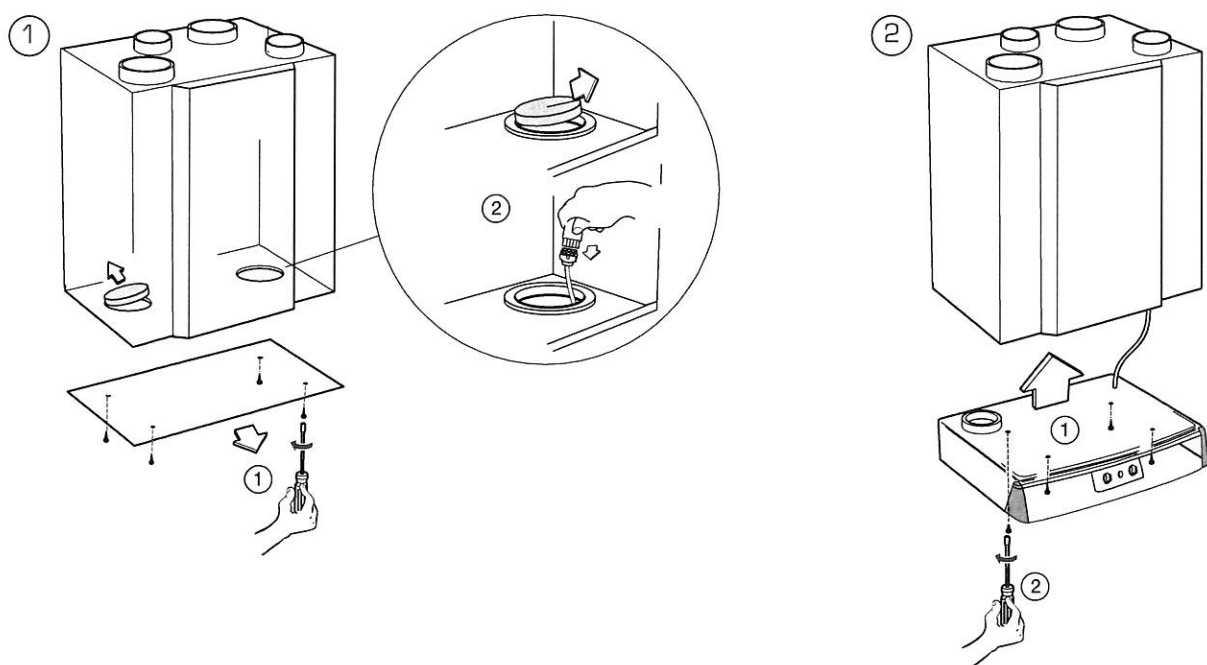


# Montering

CPDJ



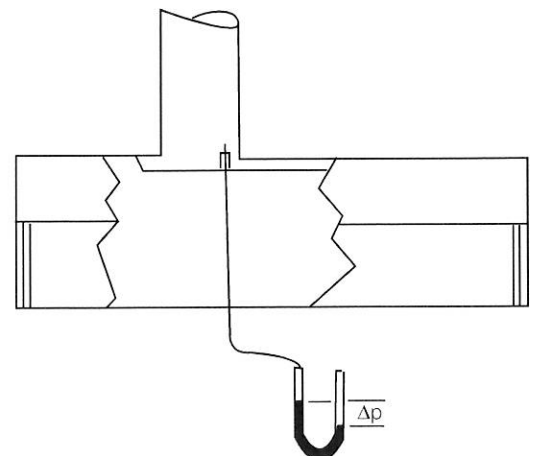
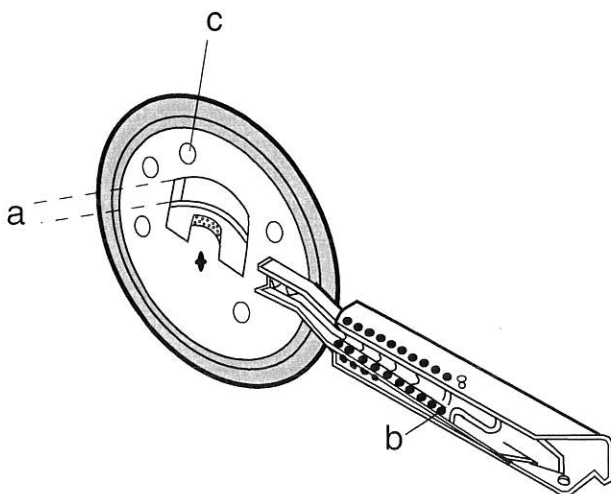
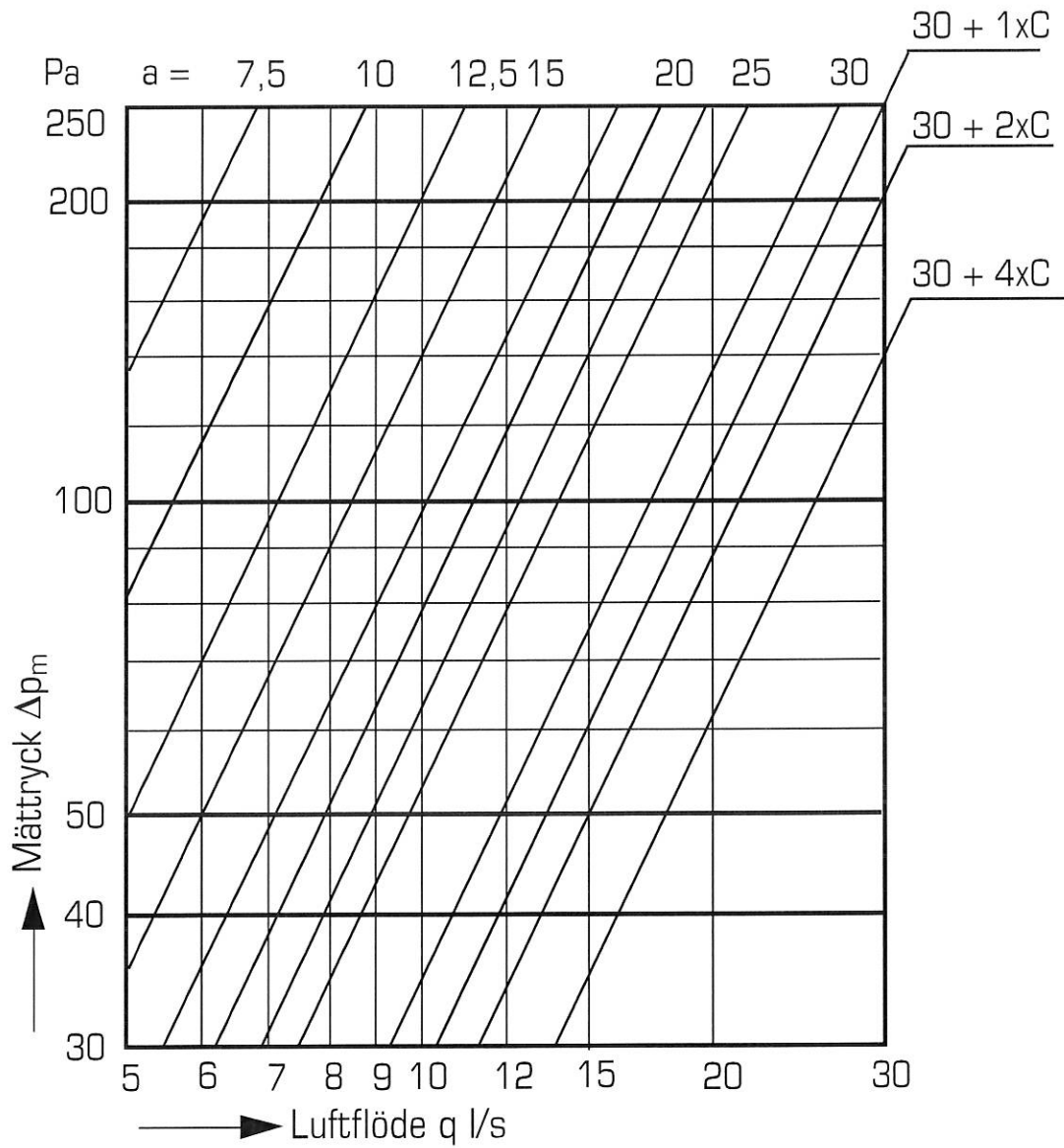
CPDM



Om strömförande sladd blir skadad, ska den ersättas av tillverkaren, dess återförsäljare eller kvalificerad person som kan utföra detta utan att utsättas för fara.

# Injustering

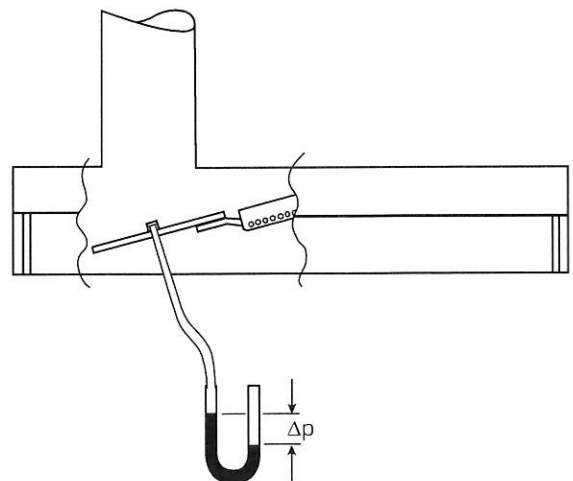
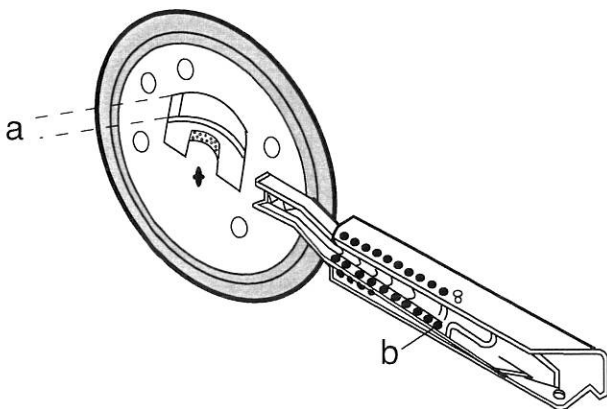
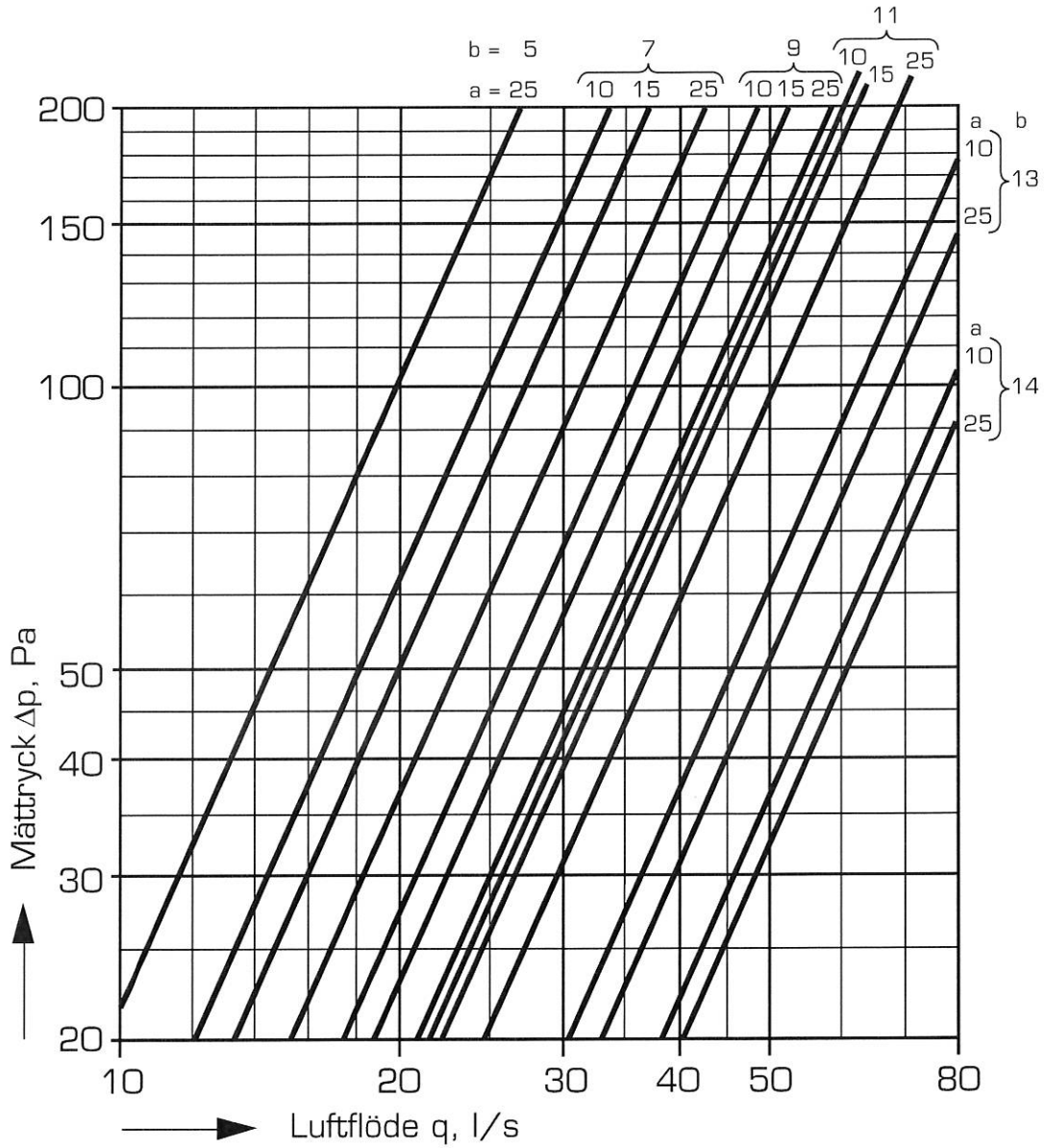
CPD(A, B, C, G) – Grundventilation



# Injustering

## CPD(A, B, C, G) – Forceringsventilation

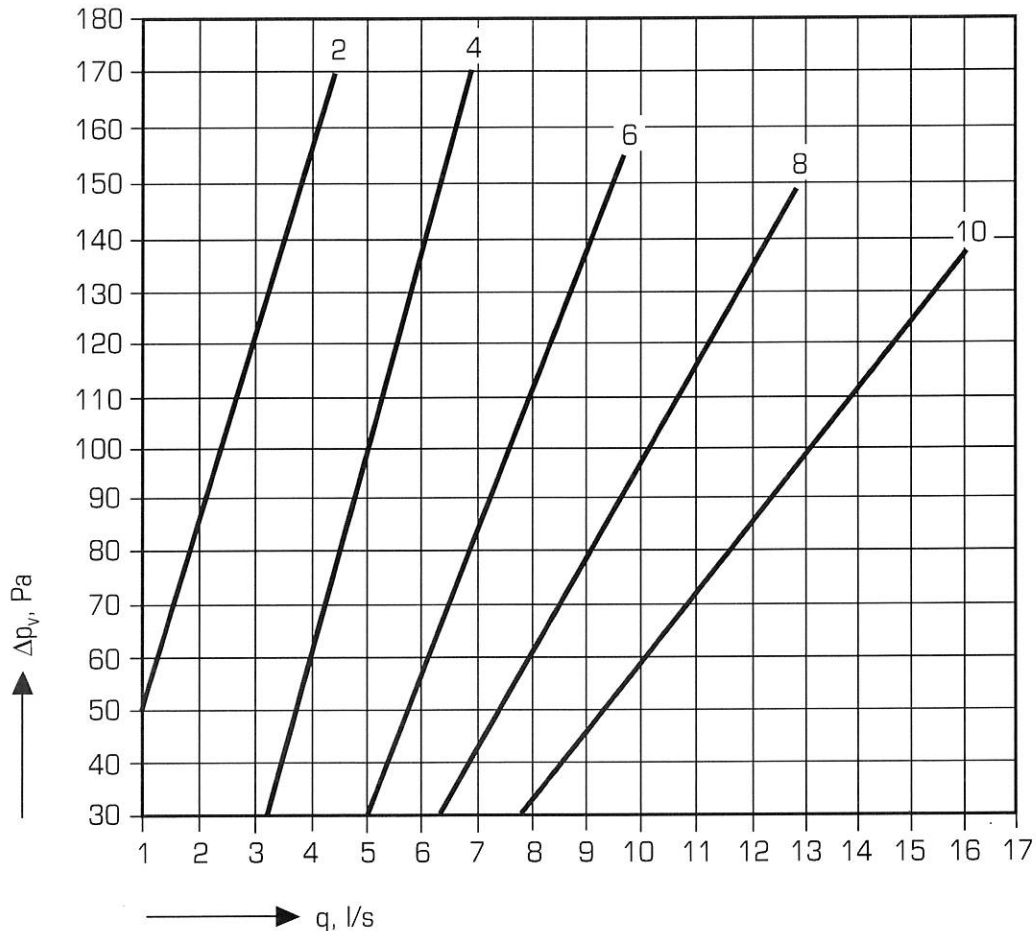
Vid injustering av forceringsflöde ska ev. fläkt varvas upp till forceringsflöde.



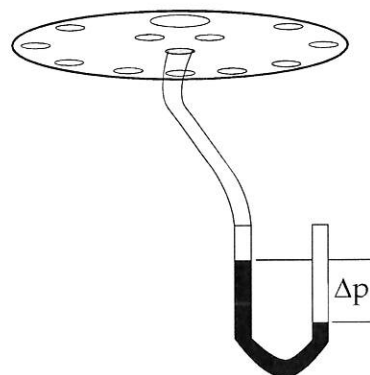
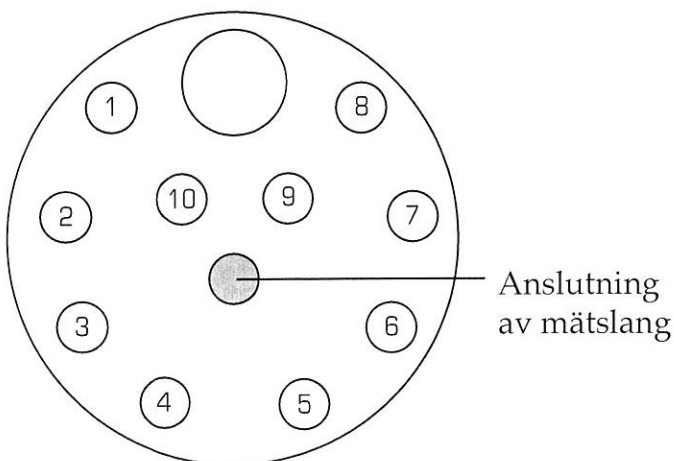
# Injustering

## CPD(H, K) – Grundventilation

Grundflödet i kåpan ställs in genom att ta bort valfritt antal plastpluggar i täckplåten.



2, 4, 6, 8 och 10 = antal öppna hål i täckplåten.



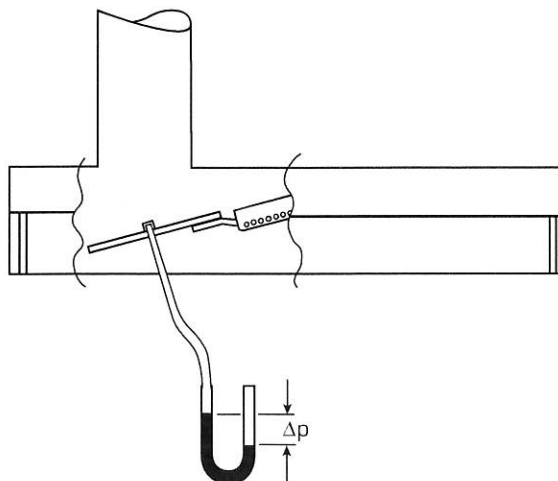
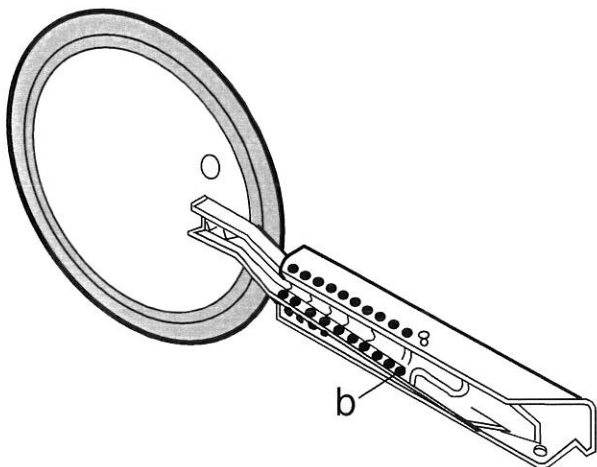
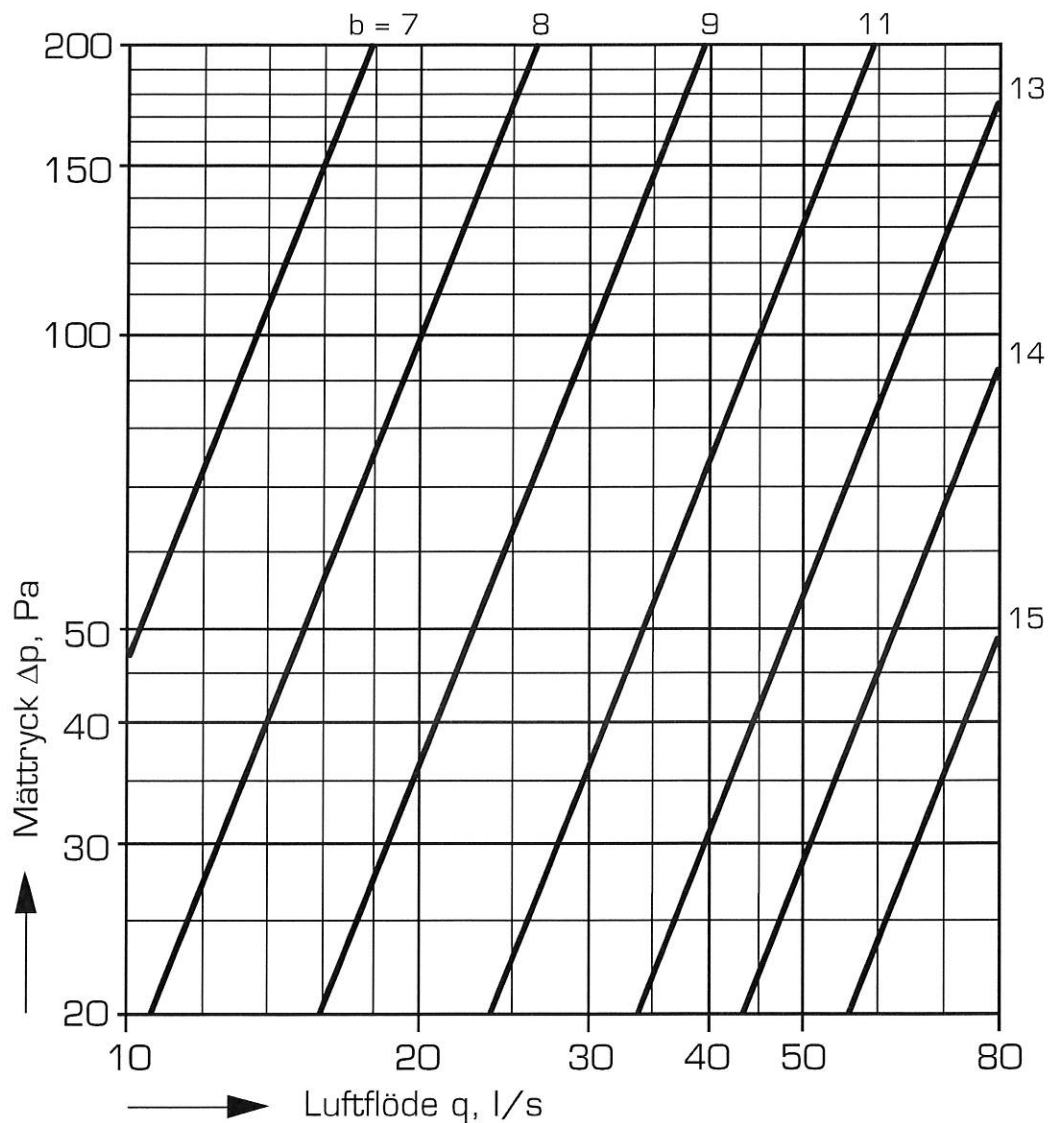
Vid forcering måste luftflödet mätas vid båda mätpunkterna (grundflöde och forceringsflöde).

# Injustering

CPD(H, J, K, M) – Forceringsventilation

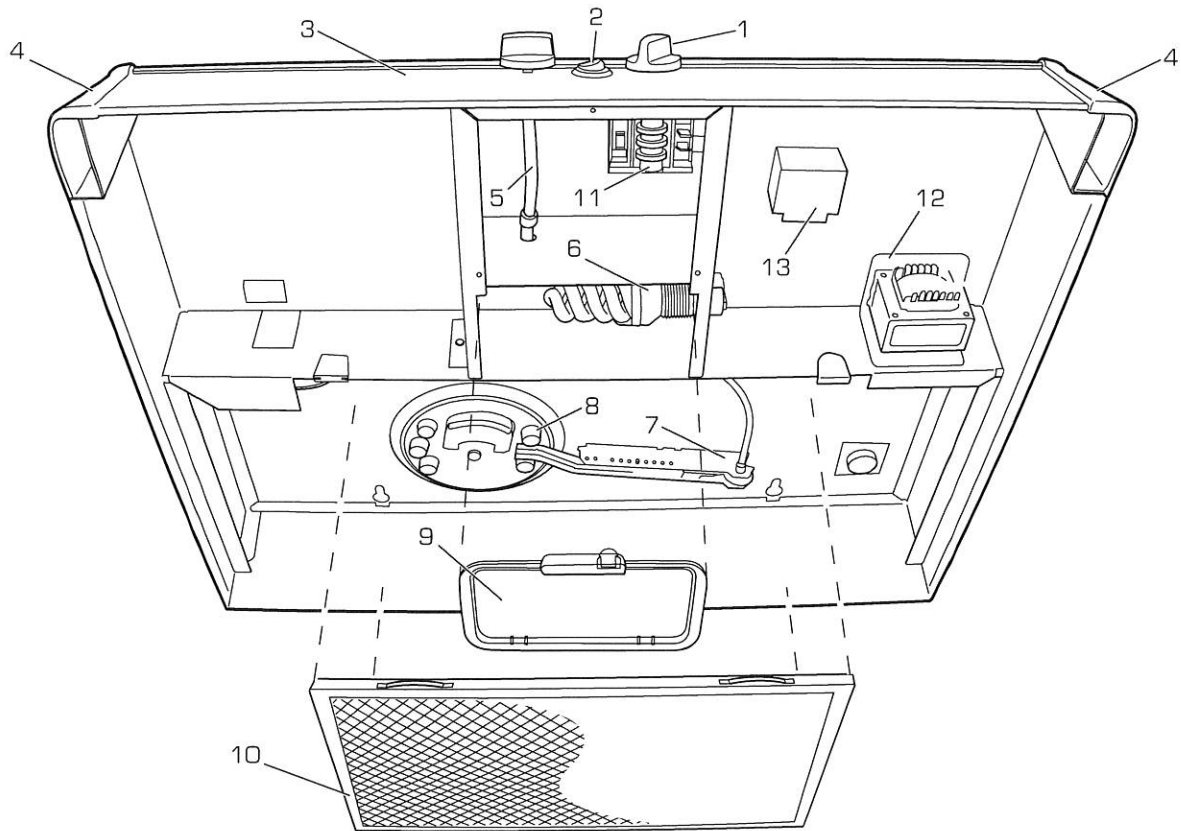
Spjällblad utan grundflödesventil (tätt spjällblad)

Vid injustering av forceringsflöde ska fläkten varvas upp till forceringsflöde.



# Reservdelar

CPD(A, B, C, G, H, J, K, M)



Pos	Antal	Beteckning	Benämning	Passande till CPD...							
				A	B	C	G	H	J	K	M
1	25	CPDA-99-01	Vred	x	x	x	x	x	x	x	x
2	10	CPDA-99-02	Strömbrytare belysning	x	x	x	x	x	x	x	x
3	1	CPDA-99-03	Frontskiva 1-vred, 500 mm	x							
3	1	CPDA-99-04	Frontskiva 1-vred, 600 mm	x					x		
3	1	CPDA-99-05	Frontskiva 1-vred, 700 mm	x					x		
3	1	CPDC-99-02	Frontskiva 2-vred, 500 mm		x		x				
3	1	CPDC-99-03	Frontskiva 2-vred, 600 mm		x	x	x	x		x	x
3	1	CPDC-99-04	Frontskiva 2-vred, 700 mm		x	x	x				
4	10+10	CPDA-99-07	Plasthorn svarta, höger och vänster	x	x	x	x	x	x	x	x
5	1	CPDA-99-15	Timer med axel: 600 mm (H, V), 700 mm (H)	x	x	x	x	x		x	x
5	1	CPDA-99-10	Timer med axel: 500 mm (M), 600 mm (M), 700 mm (M, V)	x	x		x				
5	1	CPDJ-99-01	Timer med axel: 600, 700 mm (m kontaktfunktion)						x		
6	10	CPCA-99-09	Lampsockel	x	x	x	x	x	x	x	
6	10	CPDA-99-12	Lampsockel, tvärställd lampa	x	x	x	x	x	x	x	x
7	1	CPCA-99-12	Strypdon, komplett	x	x	x	x				
7	1	CPDH-99-02	Strypdon, komplett (utan grundflöde)					x	x	x	x
8	25	BHGA-99-48	Plastpluggar	x	x	x	x	x		x	
9	10	CPDA-99-06	Lampglas	x	x	x	x	x	x	x	x
10	1	CPCA-99-13	Fettfilter	x	x	x	x	x	x	x	x
11	5	CPDC-99-01	Omkopplare		x	x	x	x		x	x
12	1	CPDG-99-01	Transformator				x	x			
13	1	CPDH-99-01	Tidrelä					x			

Pos 5. H = höger, M = mitten, V = Vänster

**Fläkt Woods AB**, 551 84 Jönköping

t 036-19 30 00

f 036-19 36 20

w [www.flaktwoods.se](http://www.flaktwoods.se)

***FläktWoods***