

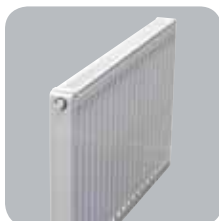
# Ältech

Ett komplett sortiment av panelradiatorer



## Innehåll:

Panelradiatorer i detalj .....	3
Installation och underhåll .....	4
Kotlingsmått för dold och omfattande konsol..	5
Panelradiatorer .....	6-7
Tillbehör, panelradiatorer .....	8-11
Övriga tillbehör .....	12-14
Termostater .....	15
Radiatorkoppel .....	16
Ventplus .....	18
Ventplus, måttskisser .....	19
Monteringsanvisning, Ventplus Maxi .....	20
Ventplus, sortiment .....	21
Beskrivningstext, Altech Radiatorer .....	22
Tekniska data .....	23
Drift och skötsel .....	24
Garantivillkor .....	25
Checklista, Altech Panelradiatorer .....	26



Typ K11



Typ K21-22



Typ K33

# Panelradiatorer i detalj

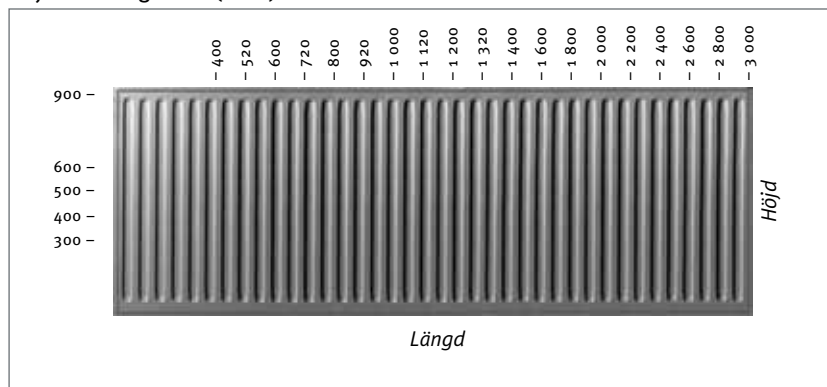
## Altechradiator (Typ K)

Panelradiator i standardutförande som genom sin design med runda hörn och sin höga kvalitet passar i varje centralvärmeanläggning.

Radiatorn är försedd med 4 st anslutningar R 1/2" samt med påsvetsade upphängningar.

Radiatorn är försedd med sidogavlar och ett mycket robust toppgaller, som tillsammans ger ett exklusivt utseende.

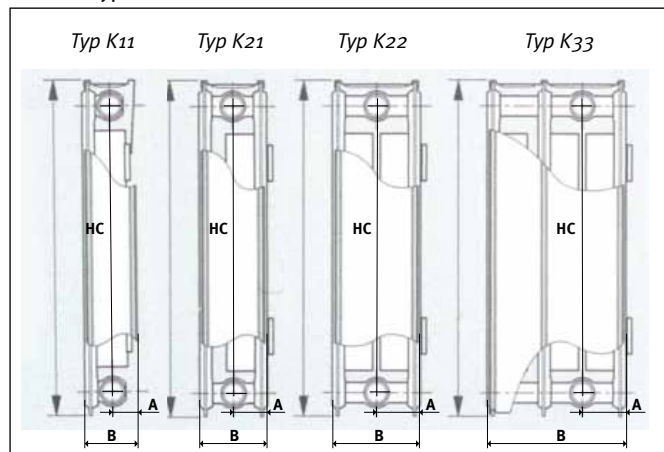
Höjd- och längdmått (i mm).



### Garanti

Dahl Sverige AB lämnar 5 års garanti efter leverans mot material- och fabriktionsfel. Detta under förutsättning att radiatorerna är fackmannamässigt och korrekt installerade samt endast används i normala slutna centralvärmeanläggningar under normala driftförhållanden.

## Radiator typer



Dolda konsoler (medföljer).

Omfattande konsoler (tillbehör).

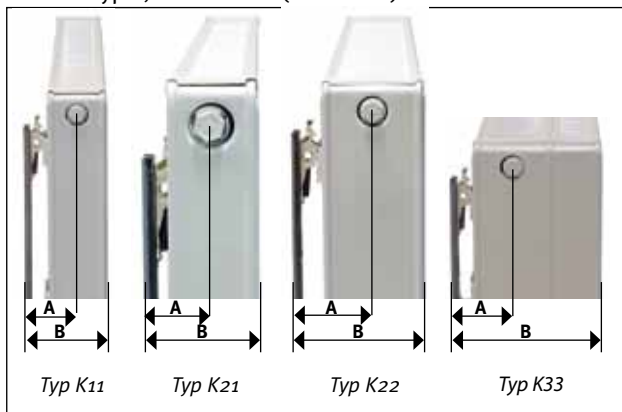
## Altech Radiatorer typ K

Höjd (mm)	H.C. (mm)	Typ K11		Typ K21		Typ K22		Typ K33	
		B*	A	B*	A	B*	A	B*	A
300	2450±2	46,5	32	80	40	105	52,5	166	52,5
400	3450±2	46,5	32	80	40	105	52,5	166	52,5
500	4450±2	46,5	32	80	40	105	52,5	166	52,5
600	5450±2	46,5	32	80	40	105	52,5	166	52,5
900	8450±2	46,5	32	80	40	105	52,5	166	52,5

\* För Altech K, utförande är B + 6,0 mm inklusive påsvetsade upphängningsbyglar.

# Installation och underhåll

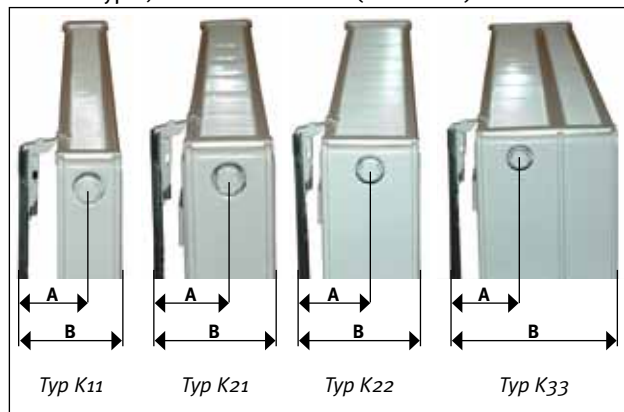
Radiator typer, dold konsol (mått i mm)



Höjd (mm)	Typ K11		Typ K21		Typ K22		Typ K33	
	B*	A	B*	A	B*	A	B*	A
300	82	50	114	74	139	86	200	86
400	82	50	114	74	139	86	200	86
500	82	50	114	74	139	86	200	86
600	82	50	114	74	139	86	200	86
900	82	50	114	74	139	86	200	86

\* För Altech K, utförande är B + 6,0 mm, inklusive påsvetsade upphängningsbyglar.

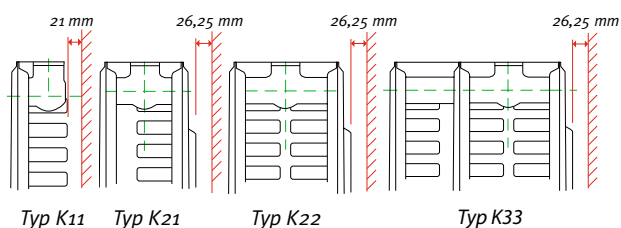
Radiator typer, omfattande konsol (mått i mm)



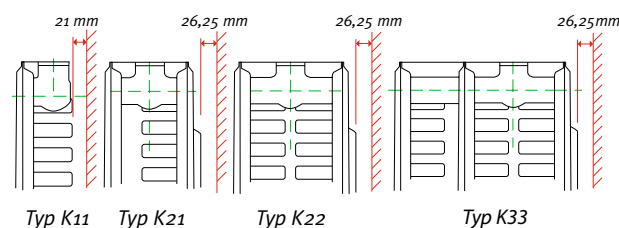
Höjd (mm)	Typ K11		Typ K21		Typ K22		Typ K33	
	B*	A	B*	A	B*	A	B*	A
300	100	64	114	74	139	86	200	86
400	100	64	114	74	139	86	200	86
500	100	64	114	74	139	86	200	86
600	100	64	114	74	139	86	200	86
900	100	64	114	74	139	86	200	86

\* För Altech K, utförande är B + 6,0 mm, inklusive påsvetsade upphängningsbyglar.

Byggmått, dolda konsoler



Byggmått, omfattande konsoler



## Emballage

Alla radiatorer är emballerade med, ur miljösynpunkt, godkända material och kan anslutas utan att emballaget borttages. Radiatorerna är därmed helt skyddade fram till inflyttningen.

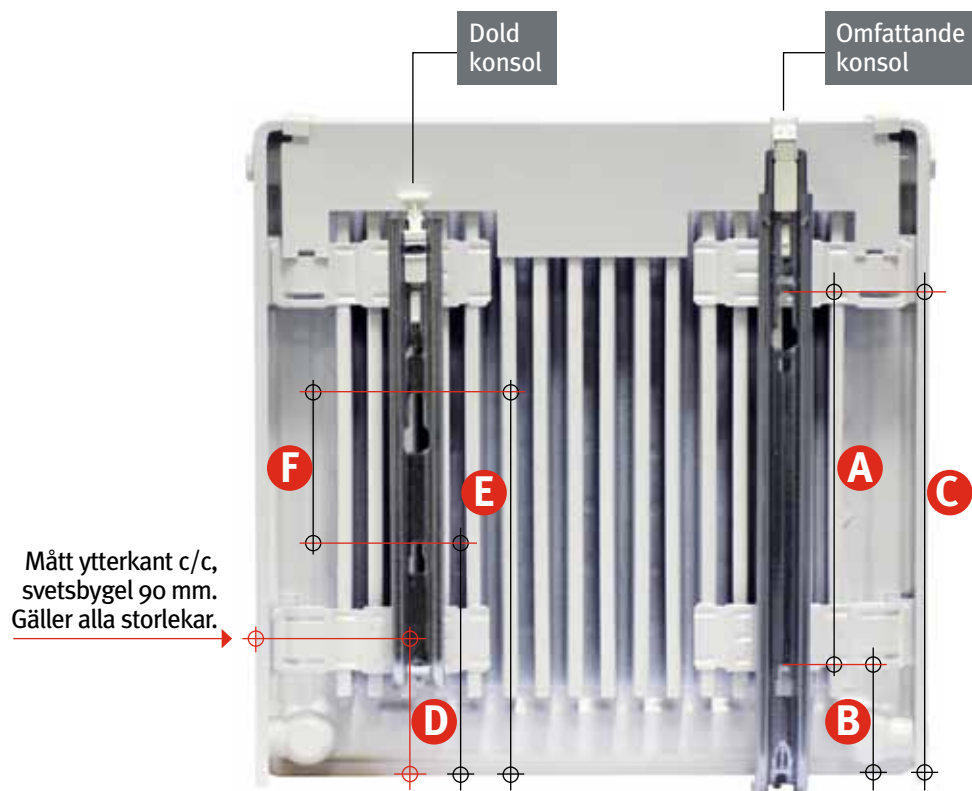
## Leverans

Alla Altech radiatorer levereras kompletta med plugg, avtappning, luftskruvar och dolda konsoler.

## Underhåll

Altech radiatorn är ytbehandlad enligt kataforesemetoden. Detta ger en extra robust och motståndskraftig yta som tål gängse rengöringsmedel. Slipande och frätande produkter ska undvikas, såsom skurpulver, stålull eller liknande. Använd ej heller acetone, thinner, andra lösningsmedel eller syror.

# Kotlingsmått för dold och omfattande konsol K11, 21, 22 och 33



Dold konsol (MCD-2)  
27/41 Typ 21/22/33

Höjd (mm)	D (mm)	E (mm)	F (mm)
300	70	139	69

Omfattande konsol (MCK-N)  
41/41 Typ 21/22/33

Höjd (mm)	A (mm)	B (mm)	C (mm)
300	91	106	197
400	191	106	297
500	291	106	397
600	391	106	497
900	691	106	797

Dold konsol (MCD-2)  
27/27 Typ 11/ 21/22/33

Höjd (mm)	D (mm)	E (mm)	F (mm)
300*	—	139	—
400	150	239	89
500	150	339	189
600	150	439	289
900	150	739	589

300\* Gäller endast typ 11.

Omfattande konsol (MCK-K)  
41/93 Typ 11

Höjd (mm)	A (mm)	B (mm)	C (mm)
300	120	77	197
400	220	77	297
500	320	77	397
600	420	77	497
900	720	77	797

Typ		Altech Modell K11				
Längd	Höjd	300	400	500	600	900
400	Watt 55/45 60/45	115 126	143 157	171 188	191 210	262 288
	Rsk nr:	673 87 00	673 87 19	673 87 38	673 87 57	673 87 76
520	Watt 55/45 60/45	149 164	185 204	222 244	249 273	340 374
	Rsk nr:	673 87 01	673 87 20	673 87 39	673 87 58	673 87 77
600	Watt 55/45 60/45	172 189	214 235	256 282	287 315	393 431
	Rsk nr:	673 87 02	673 87 21	673 87 40	673 87 59	673 87 78
720	Watt 55/45 60/45	206 226	257 282	308 338	345 378	471 518
	Rsk nr:	673 87 03	673 87 22	673 87 41	673 87 60	673 87 79
800	Watt 55/45 60/45	229 252	285 314	342 375	383 420	523 575
	Rsk nr:	673 87 04	673 87 23	673 87 42	673 87 61	673 87 80
920	Watt 55/45 60/45	264 289	328 361	393 432	440 483	602 661
	Rsk nr:	673 87 05	673 87 24	673 87 43	673 87 62	673 87 81
1 000	Watt 55/45 60/45	286 314	357 392	427 469	479 525	654 719
	Rsk nr:	673 87 06	673 87 25	673 87 44	673 87 63	673 87 82
1 120	Watt 55/45 60/45	321 352	400 431	479 525	536 588	731 805
	Rsk nr:	673 87 07	673 87 26	673 87 45	673 87 64	673 87 83
1 200	Watt 55/45 60/45	344 377	428 470	513 563	574 630	785 863
	Rsk nr:	673 87 08	673 87 27	673 87 46	673 87 65	673 87 84
1 320	Watt 55/45 60/45	378 415	471 517	564 619	632 693	864 949
	Rsk nr:	673 87 09	673 87 28	673 87 47	673 87 66	673 87 85
1 400	Watt 55/45 60/45	401 440	499 549	598 657	670 735	916 1006
	Rsk nr:	673 87 10	673 87 29	673 87 48	673 87 67	673 87 86
1 600	Watt 55/45 60/45	458 503	571 627	684 751	766 840	1047 1150
	Rsk nr:	673 87 11	673 87 30	673 87 49	673 87 68	673 87 87
1 800	Watt 55/45 60/45	516 566	642 705	769 845	861 945	1178 1294
	Rsk nr:	673 87 12	673 87 31	673 87 50	673 87 69	673 87 88
2 000	Watt 55/45 60/45	573 629	713 784	855 938	957 1050	1309 1438
	Rsk nr:	673 87 13	673 87 32	673 87 51	673 87 70	673 87 89
2 200	Watt 55/45 60/45	630 692	785 862	944 1032	1053 1155	1440 1581
	Rsk nr:	673 87 14	673 87 33	673 87 52	673 87 71	673 87 90
2 400	Watt 55/45 60/45	687 755	856 941	1026 1126	1149 1260	1570 1725
	Rsk nr:	673 87 15	673 87 34	673 87 53	673 87 72	673 87 91
2 600	Watt 55/45 60/45	745 818	927 1019	1111 1220	1244 1365	1701 1869
	Rsk nr:	673 87 16	673 87 35	673 87 54	673 87 73	673 87 92
2 800	Watt 55/45 60/45	802 880	999 1097	1197 1314	1340 1471	1832 2013
	Rsk nr:	673 87 17	673 87 36	673 87 55	673 87 74	673 87 93
3 000	Watt 55/45 60/45	859 943	1070 1176	1282 1408	1436 1576	1963 2156
	Rsk nr:	673 87 18	673 87 37	673 87 56	673 87 75	673 87 94

## Altech Panelradiatorer Modell K11



Altech Modell K11  
Dolda konsoler (medföljer).

Rumstemperatur: 20 °C.  
Alla mått är angivna i mm.

Typ		Altech Modell K21				
Längd	Höjd	300	400	500	600	900
400	Watt 55/45 60/45	170 187	212 233	250 274	278 305	380 417
	Rsk nr:	673 87 95	673 88 14	673 88 33	673 88 52	673 88 71
520	Watt 55/45 60/45	221 243	275 303	325 356	361 396	494 542
	Rsk nr:	673 87 96	673 88 15	673 88 34	673 88 53	673 88 72
600	Watt 55/45 60/45	255 281	318 349	375 411	417 457	570 625
	Rsk nr:	673 87 97	673 88 16	673 88 35	673 88 54	673 88 73
720	Watt 55/45 60/45	306 337	381 419	450 493	500 549	684 750
	Rsk nr:	673 87 98	673 88 17	673 88 36	673 88 55	673 88 74
800	Watt 55/45 60/45	340 374	424 466	500 548	556 610	760 834
	Rsk nr:	673 87 99	673 88 18	673 88 37	673 88 56	673 88 75
920	Watt 55/45 60/45	391 430	487 535	574 630	639 701	873 959
	Rsk nr:	673 88 00	673 88 19	673 88 38	673 88 57	673 88 76
1 000	Watt 55/45 60/45	425 468	530 582	624 685	695 762	949 1042
	Rsk nr:	673 88 01	673 88 20	673 88 39	673 88 58	673 88 77
1 120	Watt 55/45 60/45	477 524	593 652	699 768	778 853	1063 1167
	Rsk nr:	673 88 02	673 88 21	673 88 40	673 88 59	673 88 78
1 200	Watt 55/45 60/45	511 561	635 698	749 822	834 914	1139 1250
	Rsk nr:	673 88 03	673 88 22	673 88 41	673 88 60	673 88 79
1 320	Watt 55/45 60/45	562 617	699 768	824 905	917 1006	1253 1375
	Rsk nr:	673 88 04	673 88 23	673 88 42	673 88 61	673 88 80
1 400	Watt 55/45 60/45	596 655	741 815	874 959	973 1067	1329 1459
	Rsk nr:	673 88 05	673 88 24	673 88 43	673 88 62	673 88 81
1 600	Watt 55/45 60/45	681 748	847 931	999 1096	1112 1219	1519 1667
	Rsk nr:	673 88 06	673 88 25	673 88 44	673 88 63	673 88 82
1 800	Watt 55/45 60/45	766 842	954 1047	1124 1234	1251 1372	1709 1875
	Rsk nr:	673 88 07	673 88 26	673 88 45	673 88 64	673 88 83
2 000	Watt 55/45 60/45	851 935	1059 1164	1249 1371	1390 1524	1899 2084
	Rsk nr:	673 88 08	673 88 27	673 88 46	673 88 65	673 88 84
2 200	Watt 55/45 60/45	936 1029	1165 1280	1374 1508	1529 1676	2089 2292
	Rsk nr:	673 88 09	673 88 28	673 88 47	673 88 66	673 88 85
2 400	Watt 55/45 60/45	1021 1122	1271 1397	1499 1645	1668 1829	2279 2501
	Rsk nr:	673 88 10	673 88 29	673 88 48	673 88 67	673 88 86
2 600	Watt 55/45 60/45	1106 1216	1377 1513	1623 1782	1807 1981	2468 2709
	Rsk nr:	673 88 11	673 88 30	673 88 49	673 88 68	673 88 87
2 800	Watt 55/45 60/45	1191 1309	1483 1629	1748 1919	1946 2134	2658 2917
	Rsk nr:	673 88 12	673 88 31	673 88 50	673 88 69	673 88 88
3 000	Watt 55/45 60/45	1276 1403	1589 1746	1873 2056	2085 2286	2848 3126
	Rsk nr:	673 88 13	673 88 32	673 88 51	673 88 70	673 88 89

## Altech Panelradiatorer Modell K21



Altech Modell K21  
Dolda konsoler (medföljer).

Rumstemperatur: 20 °C.  
Alla mått är angivna i mm.

Typ		Altech Modell K22				
Längd	Höjd	300	400	500	600	900
400	Watt 55/45 60/45 Rsk nr:	222 244 673 88 90	272 299 673 89 09	312 343 673 89 28	345 379 673 89 47	463 509 673 89 66
520	Watt 55/45 60/45 Rsk nr:	289 317 673 88 91	354 389 673 89 10	406 446 673 89 29	449 493 673 89 48	602 662 673 89 67
600	Watt 55/45 60/45 Rsk nr:	333 366 673 88 92	408 449 673 89 11	468 515 673 89 30	518 569 673 89 49	695 763 673 89 68
720	Watt 55/45 60/45 Rsk nr:	400 439 673 88 93	490 539 673 89 12	562 617 673 89 31	621 683 673 89 50	834 916 673 89 69
800	Watt 55/45 60/45 Rsk nr:	444 488 673 88 94	544 598 673 89 13	624 686 673 89 32	690 759 673 89 51	926 1018 673 89 70
920	Watt 55/45 60/45 Rsk nr:	511 561 673 88 95	626 688 673 89 14	718 789 673 89 33	794 872 673 89 52	1065 1171 673 89 71
1 000	Watt 55/45 60/45 Rsk nr:	555 610 673 88 96	680 748 673 89 15	781 858 673 89 34	863 948 673 89 53	1158 1272 673 89 72
1 120	Watt 55/45 60/45 Rsk nr:	622 683 673 88 97	762 838 673 89 16	874 961 673 89 35	966 1062 673 89 54	1297 1425 673 89 73
1 200	Watt 55/45 60/45 Rsk nr:	667 732 673 88 98	816 898 673 89 17	937 1029 673 89 36	1035 1138 673 89 55	1390 1527 673 89 74
1 320	Watt 55/45 60/45 Rsk nr:	733 805 673 88 99	898 987 673 89 18	1030 1132 673 89 37	1139 1252 673 89 56	1529 1680 673 89 75
1 400	Watt 55/45 60/45 Rsk nr:	778 854 673 89 00	952 1047 673 89 19	1093 1201 673 89 38	1208 1328 673 89 57	1621 1781 673 89 76
1 600	Watt 55/45 60/45 Rsk nr:	889 976 673 89 01	1088 1197 673 89 20	1249 1372 673 89 39	1380 1517 673 89 58	1853 2036 673 89 77
1 800	Watt 55/45 60/45 Rsk nr:	1000 1097 673 89 02	1224 1346 673 89 21	1405 1544 673 89 40	1553 1707 673 89 59	2085 2290 673 89 78
2 000	Watt 55/45 60/45 Rsk nr:	1111 1219 673 89 03	1360 1496 673 89 22	1561 1715 673 89 41	1725 1897 673 89 60	2316 2545 673 89 79
2 200	Watt 55/45 60/45 Rsk nr:	1222 1341 673 89 04	1496 1645 673 89 23	1717 1887 673 89 42	1898 2086 673 89 61	2548 2799 673 89 80
2 400	Watt 55/45 60/45 Rsk nr:	1333 1463 673 89 05	1632 1795 673 89 24	1873 2058 673 89 43	2070 2276 673 89 62	2779 3054 673 89 81
2 600	Watt 55/45 60/45 Rsk nr:	1444 1585 673 89 06	1768 1945 673 89 25	2030 2230 673 89 44	2243 2466 673 89 63	3011 3308 673 89 82
2 800	Watt 55/45 60/45 Rsk nr:	1555 1707 673 89 07	1904 2094 673 89 26	2185 2401 673 89 45	2415 2655 673 89 64	3243 3563 673 89 83
3 000	Watt 55/45 60/45 Rsk nr:	1666 1829 673 89 08	2040 2244 673 89 27	2342 2573 673 89 46	2588 2845 673 89 65	3474 3817 673 89 84

## Altech Panelradiatorer Modell K22



Altech Modell K22  
Dolda konsoler (medföljer).

Rumstemperatur: 20 °C.  
Alla mått är angivna i mm.

Typ		Altech Modell K33				
Längd	Höjd	300	400	500	600	900
400	Watt 55/45 60/45 Rsk nr:	316 348 673 89 85	387 426 673 90 04	447 492 673 90 23	497 545 673 90 42	645 710 673 90 61
520	Watt 55/45 60/45 Rsk nr:	411 452 673 89 86	503 554 673 90 05	581 639 673 90 24	646 709 673 90 43	839 923 673 90 62
600	Watt 55/45 60/45 Rsk nr:	475 521 673 89 87	581 639 673 90 06	670 737 673 90 25	745 818 673 90 44	968 1064 673 90 63
720	Watt 55/45 60/45 Rsk nr:	570 626 673 89 88	697 767 673 90 07	805 885 673 90 26	894 982 673 90 45	1161 1277 673 90 64
800	Watt 55/45 60/45 Rsk nr:	633 695 673 89 89	774 852 673 90 08	894 983 673 90 27	993 1091 673 90 46	1290 1419 673 90 65
920	Watt 55/45 60/45 Rsk nr:	728 799 673 89 90	890 980 673 90 09	1028 1131 673 90 28	1142 1255 673 90 47	1484 1632 673 90 66
1 000	Watt 55/45 60/45 Rsk nr:	791 869 673 89 91	968 1065 673 90 10	1117 1229 673 90 29	1242 1364 673 90 48	1613 1774 673 90 67
1 120	Watt 55/45 60/45 Rsk nr:	886 973 673 89 92	1084 1193 673 90 11	1252 1376 673 90 30	1391 1527 673 90 49	1806 1987 673 90 68
1 200	Watt 55/45 60/45 Rsk nr:	949 1043 673 89 93	1161 1278 673 90 12	1341 1475 673 90 31	1490 1636 673 90 50	1935 2129 673 90 69
1 320	Watt 55/45 60/45 Rsk nr:	1044 1147 673 89 94	1278 1406 673 90 13	1475 1622 673 90 32	1639 1800 673 90 51	2129 2342 673 90 70
1 400	Watt 55/45 60/45 Rsk nr:	1107 1216 673 89 95	1355 1491 673 90 14	1564 1720 673 90 33	1738 1909 673 90 52	2258 2484 673 90 71
1 600	Watt 55/45 60/45 Rsk nr:	1266 1390 673 89 96	1549 1704 673 90 15	1788 1966 673 90 34	1987 2182 673 90 53	2580 2839 673 90 72
1 800	Watt 55/45 60/45 Rsk nr:	1424 1564 673 89 97	1742 1917 673 90 16	2011 2212 673 90 35	2235 2455 673 90 54	2903 3193 673 90 73
2 000	Watt 55/45 60/45 Rsk nr:	1582 1738 673 89 98	1936 2130 673 90 17	2235 2458 673 90 36	2483 2727 673 90 55	3225 3548 673 90 74
2 200	Watt 55/45 60/45 Rsk nr:	1740 1911 673 89 99	2129 2343 673 90 18	2458 2704 673 90 37	2732 3000 673 90 56	3548 3903 673 90 75
2 400	Watt 55/45 60/45 Rsk nr:	1898 2085 673 90 00	2323 2556 673 90 19	2682 2949 673 90 38	2980 3273 673 90 57	3870 4258 673 90 76
2 600	Watt 55/45 60/45 Rsk nr:	2057 2259 673 90 01	2517 2769 673 90 20	2905 3195 673 90 39	3228 3546 673 90 58	4193 4613 673 90 77
2 800	Watt 55/45 60/45 Rsk nr:	2215 2433 673 90 02	2710 2982 673 90 21	3129 3441 673 90 40	3477 3818 673 90 59	4515 4968 673 90 78
3 000	Watt 55/45 60/45 Rsk nr:	2373 2606 673 90 03	2904 3195 673 90 22	3352 3687 673 90 41	3725 4091 673 90 60	4838 5322 673 90 79

## Altech Panelradiatorer Modell K33



Altech Modell K33  
Dolda konsoler (medföljer).

Rumstemperatur: 20 °C.  
Alla mått är angivna i mm.

## Tillbehör, panelradiatorer

### Altech Toppgaller K11



Längd	Rsk nr:
K11 – 400, vit	673 61 09
K11 – 520, vit	673 61 10
K11 – 600, vit	673 61 11
K11 – 720, vit	673 61 12
K11 – 800, vit	673 61 13
K11 – 920, vit	673 61 14
K11 – 1000, vit	673 61 15
K11 – 1120, vit	673 61 16
K11 – 1200, vit	673 61 17
K11 – 1320, vit	673 61 18
K11 – 1400, vit	673 61 19
K11 – 1600, vit	673 61 20
K11 – 1800, vit	673 61 21
K11 – 2000, vit	673 61 22
K11 – 2200, vit	673 61 23
K11 – 2400, vit	673 61 24
K11 – 2600, vit	673 61 25
K11 – 2800, vit	673 61 26
K11 – 3000, vit	673 61 27

### Altech Toppgaller K21



Längd	Rsk nr:
K21 – 400, vit	673 61 28
K21 – 520, vit	673 61 29
K21 – 600, vit	673 61 30
K21 – 720, vit	673 61 31
K21 – 800, vit	673 61 32
K21 – 920, vit	673 61 33
K21 – 1000, vit	673 61 34
K21 – 1120, vit	673 61 35
K21 – 1200, vit	673 61 36
K21 – 1320, vit	673 61 37
K21 – 1400, vit	673 61 38
K21 – 1600, vit	673 61 39
K21 – 1800, vit	673 61 40
K21 – 2000, vit	673 61 41
K21 – 2200, vit	673 61 42
K21 – 2400, vit	673 61 43
K21 – 2600, vit	673 61 44
K21 – 2800, vit	673 61 45
K21 – 3000, vit	673 61 46



## Tillbehör, panelradiatorer

### Altech Toppgaller K22



Längd	Rsk nr:
K22 – 400, vit	673 61 47
K22 – 520, vit	673 61 48
K22 – 600, vit	673 61 49
K22 – 720, vit	673 61 50
K22 – 800, vit	673 61 51
K22 – 920, vit	673 61 52
K22 – 1000, vit	673 61 53
K22 – 1120, vit	673 61 54
K22 – 1200, vit	673 61 55
K22 – 1320, vit	673 61 56
K22 – 1400, vit	673 61 57
K22 – 1600, vit	673 61 58
K22 – 1800, vit	673 61 59
K22 – 2000, vit	673 61 60
K22 – 2200, vit	673 61 61
K22 – 2400, vit	673 61 62
K22 – 2600, vit	673 61 63
K22 – 2800, vit	673 61 64
K22 – 3000, vit	673 61 65

### Altech Toppgaller K33



Längd	Rsk nr:
K33 – 400, vit	673 61 66
K33 – 520, vit	673 61 67
K33 – 600, vit	673 61 68
K33 – 720, vit	673 61 69
K33 – 800, vit	673 61 70
K33 – 920, vit	673 61 71
K33 – 1000, vit	673 61 72
K33 – 1120, vit	673 61 73
K33 – 1200, vit	673 61 74
K33 – 1320, vit	673 61 75
K33 – 1400, vit	673 61 76
K33 – 1600, vit	673 61 77
K33 – 1800, vit	673 61 78
K33 – 2000, vit	673 61 79
K33 – 2200, vit	673 61 80
K33 – 2400, vit	673 61 81
K33 – 2600, vit	673 61 82
K33 – 2800, vit	673 61 83
K33 – 3000, vit	673 61 84

## Tillbehör, panelradiatorer



### Gavelplåt Typ K11

Höjd	Rsk nr:
300	673 59 71
400	673 59 72
500	673 59 73
600	673 59 74
900	673 59 75

### Gavelplåt Typ K21

Höjd	Rsk nr:
300	673 59 76
400	673 59 77
500	673 59 78
600	673 59 79
900	673 59 80

### Gavelplåt Typ K22

Höjd	Rsk nr:
300	673 59 81
400	673 59 82
500	673 59 83
600	673 59 84
900	673 59 85

### Gavelplåt Typ K33

Höjd	Rsk nr: (vänster)	Höjd	Rsk nr: (höger)
300, vänster	673 59 87	300, höger	673 59 86
400, vänster	673 59 89	400, höger	673 59 88
500, vänster	673 59 91	500, höger	673 59 90
600, vänster	673 59 93	600, höger	673 59 92
900, vänster	673 59 95	900, höger	673 59 94

## Tillbehör, panelradiatorer

### Dolda konsoler

#### Typ 11, 21, 22 och 33

Konsoler monteras på baksida av radiator (medföljer).

Passar modell	Höjd	Rsk nr:
K11	300 mm	673 69 37
K21, 22 och 33	300 mm	673 69 36
K11, 21, 22 och 33	400 mm	673 69 38
K11, 21, 22 och 33	500 mm	673 69 39
K11, 21, 22 och 33	600 mm	673 69 40
K11, 21, 22 och 33	900 mm	673 69 41



### Omfattande konsoler

#### Typ 11, 21, 22 och 33

Konsoler som fästs på ovansida av monterat toppgaller (medföljer ej).

Passar modell	Höjd	Rsk nr:
K11	300 mm	673 69 47
K21, 22 och 33	300 mm	673 69 42
K11	400 mm	673 69 48
K21, 22 och 33	400 mm	673 69 43
K11	500 mm	673 69 49
K21, 22 och 33	500 mm	673 69 44
K11	600 mm	673 69 50
K21, 22 och 33	600 mm	673 69 45
K11	900 mm	673 69 51
K21, 22 och 33	900 mm	673 69 46



### Altech Golvkonsol

Passar modell	Rsk nr:
K21, 22 och 33	673 69 52



Ställbarhet:  
Från golv 120–215 mm

### Konsoldistans

Används till radiatorkonsol för ökat mått från vägg till centrumanslutning

Storlek	Rsk nr:
3 mm	660 65 78
6 mm	660 65 79
12 mm	660 65 80



### Altech Tillbehörssats golvkonsol Typ K11

Passar modell	Rsk nr:
K11-radiatorer	673 69 54



### Skolkonsol/Skyddsbygel

Passar modell	Rsk nr:
K11	673 69 64
K21	673 69 65
K22	673 69 66
K33	673 69 67



### Lyftkrok för bygelkonsol

Passar alla konsoler	Rsk nr:
Lyftkrok	673 69 68



### Altech Tillbehörspåse

Passar modell	Innehåller	Rsk nr:
K11-radiatorer	2 st blå plugg 2 st träskruv 1 luftskruv 1 propp	673 61 85



## Övriga tillbehör

Artikel	Beskrivning	Rsk nr:
	<b>Bättringsfärg RAL 9016</b> Pensel, typ Tippex RAL 9016	673 61 86
	<b>Bättringsfärg RAL 9016</b> Aerosol, typ sprayburk RAL 9016	673 61 87
	<b>Excenterkoppling MMA EXK</b> Invändig/utvändig gänga	G 10 x 11 mm G 15 x G 10 x 11 mm 480 61 18 480 61 19
	<b>Excenter</b> 26 mm för M 22 x 1,5	660 65 61
	<b>Nippel med mutter</b> Rak nippel och mutter av Ametal, förokromad	10 15 481 90 35 481 90 36
	<b>Böj med mutter</b> Förokromad	10 15 481 91 16 481 91 24
	<b>Propp förokromad med kontätning</b>	10 15 482 02 10 482 02 11
	<b>Excenterkoppling</b>	EX 2215 480 61 06
	<b>Förbigångsrör</b> Utan slingstrykning	F22 480 60 24
	<b>FPL-kopplingsset för PEX</b>	M22 x 1,5, 16 x 2,0 185 10 54
	<b>LK anslutningskoppling</b>	M22/AX16 187 06 46

## Övriga tillbehör

Artikel	Beskrivning	Rsk nr:
	<b>Korskoppling</b>	MMA/X22 481 93 00
	<b>Radiatorkopplingar, vinkel utan avstängning</b>	Förnicklad, 10 Förnicklad, 15 482 04 11 482 04 29
	<b>Returventil rak MMA</b> Med invändig & utvändig gänga. En kägla för avstängning och förinställning. Avzinkningshärdig.	10 15 482 16 96 482 16 88
	<b>Returventil vinkel TRIM A</b> Med invändig & utvändig gänga. En kägla för avstängning och förinställning.	10 15 482 16 66 482 16 74
	<b>Returventil rak TRIM A</b> Med invändig gänga för kombi-koppling. En kägla för avstängning och förinställning.	10 15 487 30 22 487 30 30
	<b>Vatette – plast kopplingsset</b>	Förkromat för anslutning mot radiatorer och fördelare bestående av klämhylsa och mutter M22 x1,5 för PEX, alu-PEX, PEM- och PB-rör. 16 x 2,0–2,2 M22 187 38 23
	<b>Returventil, rak TRIM A</b>	Med invändig och utvändig gänga. Med avstängning och O-ring. Förnicklad. 482 13 69 482 13 77 482 13 85
	<b>Anslutningskoppling</b>	M22/16K12 M22/16K15 184 00 02 184 00 03
	<b>Radiatorkopplingar, rak utan avstängning</b>	Förnicklad, 10 Förnicklad, 15 Förnicklad, 20 482 01 14 482 01 22 482 01 30
	<b>Kombikopplingar</b>	R10 x 10 R10 x 12 R15 x 10 R15 x 12 R15 x 15 R20 x 22 487 52 25 487 52 41 487 52 66 487 52 74 487 52 82 487 53 32

## Övriga tillbehör



Artikel	Beskrivning	Rsk nr:
<b>Dekorclips</b>	Typ K11 Typ K21 Typ K22 Typ K33, höger Typ K33, vänster	673 61 04 673 61 05 673 61 06 673 61 07 673 61 08
<b>Handratt TA</b>	TRV-400/M30	480 92 14
<b>Handratt Danfoss</b>	För Danfoss radiatorventiler serie RA 2000	481 84 01
<b>Mejselset</b>	Mejselsats för RA 2000	481 81 00
<b>Handratt</b>	MMA/ENH	480 60 97
<b>Handratt</b>	MMA/NHN för lös nyckel	480 55 87
<b>Handratt</b>	MMA/NHK förkromad	480 64 09
<b>Luftnyckel</b>	Luftnyckel för radiator	163 02 6
<b>Clips</b>	Radiatorclips Toppgaller	673 69 63

# Termostater



Artikel	Beskrivning	Rsk nr:
<b>MMA termostat MTW</b>	M28 x 1,5, begränsad 0–18 °C M28 x 1,5, begränsad 0–22 °C M28 x 1,5, begränsad 0–23 °C M28 x 1,5, begränsad 0–24 °C	480 63 45 480 63 46 480 63 47 480 63 48
<b>Danfoss termostatdelar med inbyggd givare</b>	RA 2990, VILLA 7–28 °C RA 2970, MAX 7–21 °C RA 2977, MAX 7–23 °C RA 2978, MAX 7–22 °C RA 2920, OÖM 7–28 °C	481 90 54 481 90 56 481 90 58 481 90 59 481 90 60
<b>TA termostat TRV</b>	TRV 350, 6–28 °C TRV 350, stängtemperatur 22 °C TRV 350, stängtemperatur 23 °C TRV 350, stängtemperatur 24 °C	480 91 81 480 91 78 480 91 79 480 91 80
<b>TA termostat TRV Nordic</b>	TRV Nordic Vit, 6–28 °C TRV Nordic Vit, stängtemperatur 22 °C TRV Nordic Vit, stängtemperatur 23 °C TRV Nordic Vit, stängtemperatur 24 °C	480 92 25 480 92 26 480 92 27 480 92 28 481 77 87
<b>Danfoss termostatdel</b>	RA 2992, 28 °C RA 2972, 21 °C RA/VL 2952, 28 °C RA/V 2962, 28 °C	481 90 55 481 90 57 481 90 51 481 90 53
<b>MMA termostat ENTL med kapillärrör</b>	L = 2 + 2 m med utdragbar givare 10–26 °C	480 60 96
<b>MMA termostat MTWZ med kapillärrör</b>	MTWZ 8–28 °C MTWZT2 20–42 °C	480 63 89 480 63 84
<b>TA termostat TRV-300</b>	Med lös givare, 2 m kapillärrör M30, 6–27 °C	480 91 98

# Radiatorkoppel

Artikel	Radiatorhöjd/Beskrivning	Rsk nr:
 <b>Danfosskoppel</b> Mellanrör	300 mm 400 mm 500 mm 600 mm 900 mm	481 47 37 481 47 46 481 47 52 481 47 47 481 47 57
 <b>Danfosskoppel</b>	Ventilhus, 2-rör Underdel, 2-rör  Ventilhus, 1-rör Underdel, 1-rör	481 47 58 481 47 59  481 49 42 481 49 41
 <b>Danfosskoppel</b> Komplett koppel, lågflöde	300 mm 400 mm 500 mm 600 mm 900 mm	481 49 28 481 49 29 481 49 31 481 49 32 481 49 33
 <b>MMA-koppel</b> Fördelare inklusive mellanrör	Fördelare, 2-rör Fördelare, 1-rör	480 64 11 480 64 12
 <b>MMA-koppel</b> Reglerdel	300 mm 400 mm 500 mm 600 mm 900 mm	480 64 13 480 64 14 480 64 15 480 64 16 480 64 18
 <b>MMA-koppel</b> Reglerdel, lågflöde	300 mm 400 mm 500 mm 600 mm 900 mm	480 66 06 480 66 07 480 66 09 480 66 10 480 66 12
 <b>TA-Koppel</b> Tworett tvärörsfördelare TRV2-S, rakventil, lågflöde	300 mm 400 mm 500 mm 600 mm 900 mm	475 76 63 475 76 68 475 76 74 476 76 79 475 76 86
 <b>TA-Koppel</b> Flowrett ettrörsfördelare 801 TRV2-S, omvänd vinkel	300 mm 400 mm 500 mm 600 mm 900 mm	475 75 02 475 75 03 475 75 04 475 75 05 475 75 07
 <b>TA-Koppel</b> Komplett koppel, 2-rör	300 mm 400 mm 500 mm 600 mm 900 mm	475 75 72 475 75 73 475 75 74 475 75 75 475 75 77
 <b>Övergångskoppling</b> radiatoranslutning		481 77 87



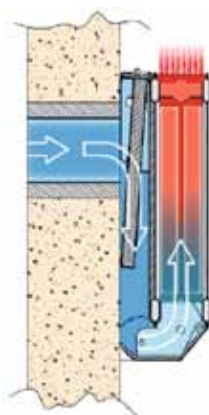


# VENTPLUS

Ventilationsdon av hög kvalitet med enkelt inställbara luftflöden



1. Uteluften tas in genom en rund eller rektangulär kanal till Ventplus.
2. Ett integrerat filter rensar den inkommande luften.



4. Luften värms upp av radiatoren, stiger uppåt och vidare in i rummet.
3. Den kalla, rena luften faller till botten bakom radiatoren.

## Tekniska data

Material	Färg	Isolering	Tester
Vitlackerad stålplåt. Tjocklek: 0,8–2,5 mm	Vit RAL 9016, glans 80 ± 5, skiktjocklek: 40–120 µm.	Samtliga invändiga ytor i Ventplus är kondensisolerade.	Ventplus har provats av SP Energiteknik och samtliga data och kurvor är utformade och beräknade efter dessa testvärden.

## Installation

Ventilationsdonet Ventplus installeras tillsammans med en kompaktradiator.

Ventplus är inte bara en idealisk lösning för nybyggnation av lägenheter, utan är också i högsta grad användbar i renoveringsobjekt. När Ventplus installeras i gamla byggnader, skall man dock vara uppmärksam på att de existerande radiatoranslutningarna kan vara annorlunda på grund av olika väggavstånd.

## Radiator typer

- Kompaktradiator typ 21 och 22–33 med eller utan integrerade ventiler.
- Radiatorhöjder 300–900 mm.
- Radiatorlängder 800–3 000 mm.
- Ventilationsdon till typ 11 måste specialanpassas.

## Radiatorupphängning

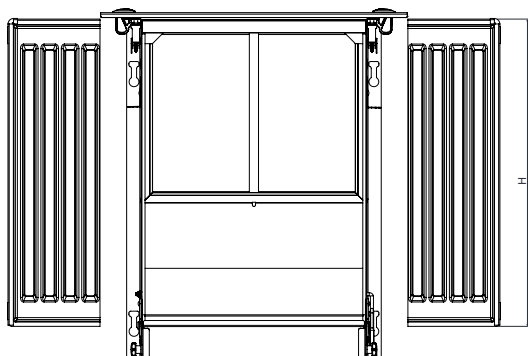
- Ventplus har en integrerad upphängningsfunktion.
- Radiatorer med längd 800–1 100 monteras endast med Ventplus.
- Radiatorer med längd 1 200–2 200 monteras med Ventplus och 2 extra väggkonsoler\* (från längd 1 800 alltid med minst 3–4 extra konsoler\*).
- Radiatorer med längd 1 200–2 400 mm kan utrustas med 2 Ventplus.
- Radiatorer med längd 2 400–3 000 mm, som är utrustade med 2 Ventplus, utrustas med minst 2 extra konsoler\*.
- Vid projektering ska man tänka på att inte kombinera små radiatorer som har låg värmeavgivning med Ventplus, i synnerhet inte i kallare temperaturzoner, med tanke på frostrisken.

\*Extra konsol Ventplus omfattande konsol 56/56.

## Altech Ventilationsdon

Passar modell	Höjd	Rsk nr:
K21	300 mm	673 69 55
K22	300 mm	673 69 59
K21	400 mm	673 69 56
K22	400 mm	673 69 60
K21	500 mm	673 69 57
K22	500 mm	673 69 61
K21	600 mm	673 69 58
K22	600 mm	673 69 62

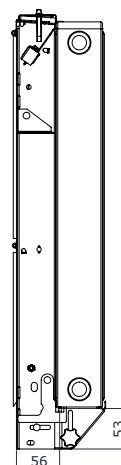
## Måttskisser



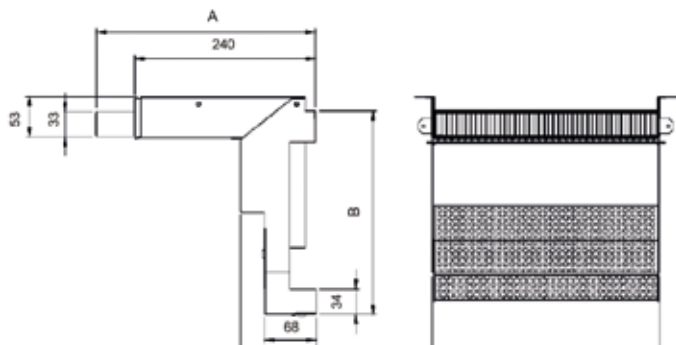
Måttskisser

H	300	400	500	600	900*
A	203	303	403	503	803

\*specialtillverkning, ej standardprodukt

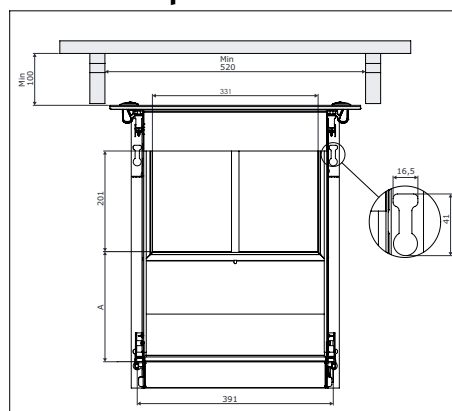


## Intagskanal med ljuddämning (Rektangulär)



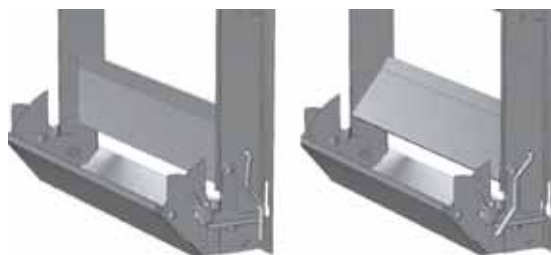
A		B	
Min	Max	Min	Max
240	417	214	284

## Mått på filterramen



### Avstängnings- och reglerfunktion

Ventplus har en integrerad funktion, som innebär att man helt kan stänga av luftflödet, men framför allt att man kan ställa in korrekt luftflöde. Med denna funktion är det möjligt att jämma ut luftflödena mellan olika ventilationsdon i samma lägenhet.



Ventplus i öppet läge och stängt läge.

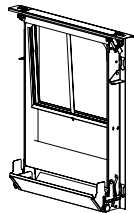
### Filter

Det finns två olika typer av filter till Ventplus, G4 och F7. Beroende på hur mycket föroreningar som finns utanför lägenheten, rekommenderar vi att man byter filter 1–2 ggr per år. För att underlätta filterbyte i tilluftsdonet och för att bibehålla radiatorns effekt, bör ett minimimått på cirka 100 mm, mellan underkant fönsterbänk och överkant Ventplus innehållas. Detta gäller över hela donets bredd. Eventuella uppfastningsanordningar för fönsterbänk får ej försvåra filterbyte.

Obs! Väggenomföringen skall monteras med hänsyn till dess inspektions-/renslucka så att denna går att öppna med monterad radiator.

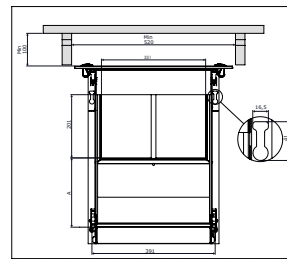
# Monteringsanvisning Ventplus Maxi Type 21

Höjd: 400–600 mm  
Längd: 800–3 000 mm



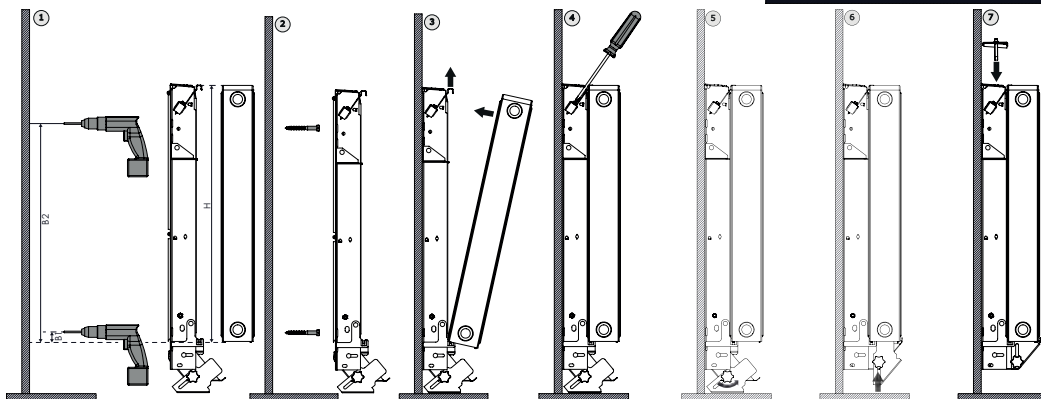
Yta för tilluft  
Dimensioner i mm

H	A
3001	20
400	220
500	320
600	420

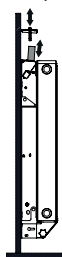


Montering  
Dimensioner i mm

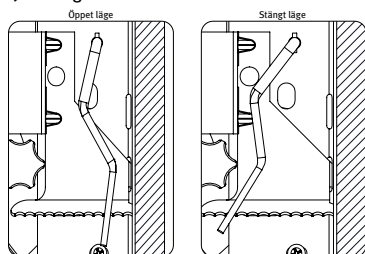
H	B1	B2
400	25	432
500	25	532
600	25	632



Filterbyte



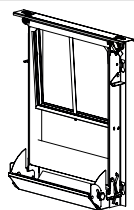
Justering av luftflöde



1. Borra hål enligt tabell.
2. Fäst donet i väggen med 4 skruvar och vid behov plugg.
3. Montera radiator på donet.
4. Säkra radiator i donet. Se till att montagestyrningarna hamnar mellan två vertikalkanaler.
5. Fäll upp rensluckan. Observera att rensluckans ytterkant ligger utanpå svetsömmen.
6. Skjut upp rensluckslåset så högt det går. Lås fast rensluckan och rensluckslåset med hjälp av rattarna.
7. Montera det medlevererade locket.

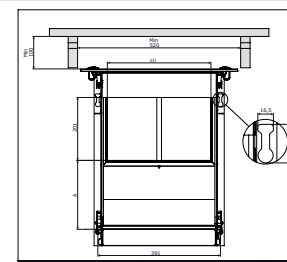
# Monteringsanvisning Ventplus Maxi Type 22/33

Höjd: 400–600 mm,  
Längd: 800–3 000 mm



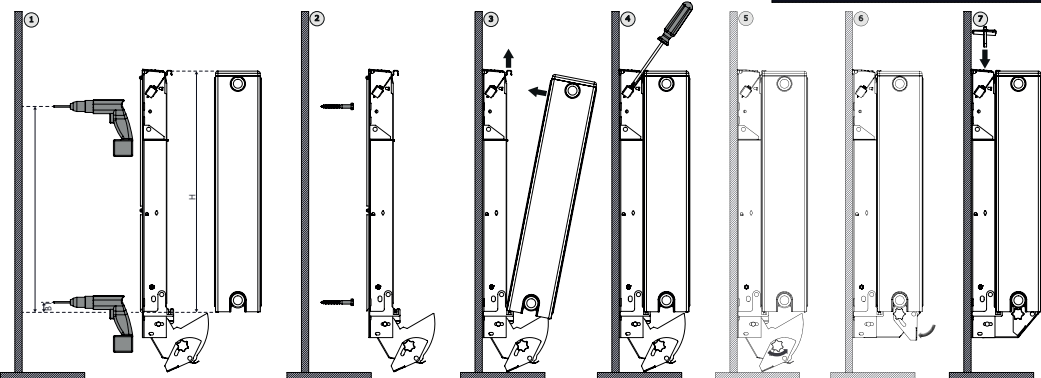
Dimensioner i mm

H	A
300	120
400	220
500	320
600	420



Montering  
Dimensioner i mm

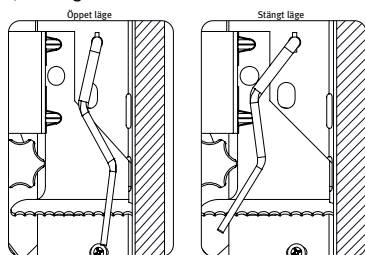
H	B1	B2
400	25	432
500	25	532
600	25	632



Filterbyte



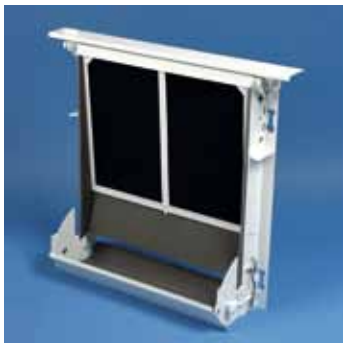
Justering av luftflöde



1. Borra hål enligt tabell.
2. Fäst donet i väggen med 4 skruvar och vid behov plugg.
3. Montera radiator på donet.
4. Säkra radiator i donet. Se till att montagestyrningarna hamnar mellan två vertikalkanaler.
5. Fäll upp rensluckan. Observera att rensluckans ytterkant ligger utanpå svetsömmen.
6. Spänn rensluckslåsen mot främre radiatorplattans bakkant. Lås fast rensluckan med hjälp av rattarna.
7. Montera det medlevererade locket.

För en korrekt installation av ventilationsdon är det viktigt att monteringen är utförd på ett sådant sätt att den är anpassad för normal användning och förutsägbar felanvändning. Ett antal faktorer måste tas i beaktande, bland annat valet av fästelement för att säkra radiatorns upphängning på väggen. Väggens material och skick samt möjliga krafter, stötar eller påfrestningar som radiatorn kan tänkas utsättas för, bör beaktas innan installationen slutförs.

## Ventplus, sortiment



**Ventilationsdon Ventplus\***  
för kompaktradiatorer.  
Typ 21, 22, 33, höjd 300–900



**Intagskanal med ljuddämpning (rektangulär)\***  
med ljuddämpningsvärde 46 dB.  
Variabla längder 240–417 mm.



**Rör MC37\***  
med ljuddämpningsvärde 38 dB.  
Invändig diameter 100 mm,  
längd 500 mm.



**Isolerat rör MC46\***  
med ljuddämpningsvärde 46 dB.  
Invändig diameter 100 mm,  
utvändig diameter 140 mm, längd 500 mm.



**Finfilter\***  
Filterklass F7.

### Ljuddämpning

Ovanstående värden på ljuddämpning är framtagna i SP:s laboratorium enligt SS EN ISO 140-10:91.

### Förutsättningar

Vägg tjocklek 300 mm – 3 lager med gips vardera sidan fullisolerad.  
Mätningar utförda med monterat Ventplus.

\* Beställningsvara

# Beskrivningstext, Altech Radiatorer

## 56 Värmesystem

R Apparater i värme- och kylsystem med mera.

## R6 Radiatorer

R6.2 Radiatorer ska vara utförda enligt SS-EN-442-1 och provade enligt SS-EN 442-2.

Radiatorer utföres i tryckklass PN 10 och skall levereras med skyddsemballage som ska sitta kvar på radiatorn under byggtiden och avlägsnas först i samband med slutrengöring.

### R6.21 Radiatorer för vatten

Panelradiatorer av fabrikat Altech, skyddsemballerade och färdigmålade i RAL 9016. Radiatorerna ska levereras med avluftningsventil och bottenplugg (alternativt avtappningsventil). Toppgaller och sidoplåtar för radiatorer med beteckning K11, 21, 22 och 33. Där inget annat anges ska radiatorerna levereras med dolda upphängningskonsoler.

### Radiatorförteckning

#### EXEMPEL

Radiatorförteckning:	Antal:	Rsk nr:
K11-300-1 200 mm	14 st	673 87 08
K21-400-1 000 mm	10 st	673 88 20

## Tekniska data

### Beskrivning

Altech Radiatorer är tillverkade av stålplåt FePo1 AM, profilerade i modern design med 33 1/3 mm delning. Typ 11, 21, 22 och 33 är försedda med toppgaller och sidoplätar.

### Radiatordjup

Typ 11 51,5 mm  
 Typ 21 73,0 mm  
 Typ 22 106,0 mm  
 Typ 33 165,0 mm

### Anslutningar

Standard, Kompakt 4 x 1/2" RG

### Montering

Altech radiatorn är försedd med upphängningsbyglar för dolt montage och levereras med konsoler för dolt montage samt dolda konsoler.

Antal konsoler:

400–1 500 mm, 2 st.

1600–3 000 mm, 3 st.

### Tryckklass

PN 10

### Provtryck

13 bar

### Lackering

Våtrumstålig, miljövänlig, 2-skiktstytbehandling. Avfettning, järnfosfatering, grundbehandling enligt kataforerisk metoden elektrodopps-målning (KTL), därefter pulverlackering (EPS) enligt DIN55900-FWA. Färgnyans: RAL 9016.

### Emballering

Montageanpassad emballering med miljövänligt wellpapp och PE-folie. Emballaget skyddar radiatorn till slutrengöring skett.

### Värmeavgivning

Se tabell.

Altech Modell K					
Höjd	Typ	N-exp.	Vikt kg/m	Avgiv. W/m*	Vattenvol. l/m
300	11	1,3059	7,75	523	2,18
400	11	1,3051	10,60	666	2,49
500	11	1,3043	3,46	802	2,82
600	11	1,3035	16,34	932	3,18
900	11	1,3010	25,06	1295	4,42

\*Normvärmeavgivning EN-442 (75/65/20 °C).

Altech Modell K					
Höjd	Typ	N-exp.	Vikt kg/m	Avgiv. W/m*	Vattenvol. l/m
	21	1,3057	13,87	755	3,55
300	22	1,3126	16,27	942	3,57
	33	1,2936	24,44	1335	5,29
400	21	1,3109	18,62	953	4,48
	22	1,3172	21,99	1204	4,48
500	33	1,3042	33,04	1703	6,71
	21	1,3156	23,45	1141	5,38
600	22	1,3216	27,78	1451	5,38
	33	1,3134	41,77	2052	8,07
900	21	1,3196	28,36	1323	6,27
	22	1,3257	33,63	1686	6,26
	33	1,3212	50,61	2384	9,39
	21	1,3277	43,55	1841	8,79
	22	1,3365	51,59	2326	8,80
	33	1,3362	77,88	3296	13,02

\*Normvärmeavgivning EN-442 (75/65/20 °C).

## Välkommen till Teknisk Support!

Dahls avdelning Teknisk Support hanterar tekniska frågor kring våra egna varumärken Alterna, Altech och Novipro.

Det kan gälla:

- Tekniska/teoretiska frågor
- Installationstekniska frågor
- Dimensionering
  - Altech Golvvärme, CAD-ritningar/förläggningsritningar
  - Altech Expansionskärl
  - Altech Radiatorer
- Reservdelar
- Reklamationshantering

För Teknisk Support, tel: 020-58 30 00, e-post: tks@dahl.se

## Drift- och skötselanvisning / Miljövarudeklaration



### Underhåll rengöring mellan radiatoren

Genom att ta tag i undersidan på sidogaveln, samma sida som luftsruven, och lyfta lite snett uppåt kan man med lätthet avlägsna toppgallret för rengöring.

Vid dammsugning: Använd speciellt utformat munstycke som finns i fackhandlen. För övrig rengöring använd endast mild tvällösning.

Är radiatoren utrustad med ett så kallat radiator-koppel och termostat, hänvisas till respektive tillverkare för drift, underhåll mm.

Är radiatoren även försedd med tilluftsdon, hänvisas till respektive tillverkare för drift, underhåll med mera.

**Apparater:** Stålplåtsradiatorer, termostatventiler för reglering.

**Placering i byggnad:** Radiatorer placeras på vägg och i huvudsak under fönsterpartier.

**Innehållsdeklaration:** Stålplåt Fe Po1, grundmålning – epoxy, pulvermålning – epoxy.

**Förekomst av miljöfarliga komponenter:** Produkterna innehåller inga miljöfarliga komponenter.

**Avgivande av miljöfarliga ämnen vid drift:** Enligt provningar på BSRIA avger produkterna inga miljöfarliga ämnen vid drift.

**Eleffekt:** Produkterna förbrukar ingen elenergi.

**Energieffektivitet (uppmätt energiförbrukning):** Produkterna har ingen egen energiförbrukning utan avger all tillförd energi.

**Ljud/buller (Ljudvärde dBA):** Vid rätt utförd installation  $\leq 35$  dBA.

**Vattenförbrukning:** Ingen.

**Transportsätt:** Bil, järnväg eller båt.

**Emballage:** Wellpapp, lastpallar av trä, sträckfilm, stålband.

**Krav på arbetsutförande:** Produkterna är avsedda för installation i slutna centralvärmesystem med max. framloppstemperatur på 110 °C. Systemets ingående komponenter och installationssätt skall säkerställa att kontinuerlig vattenpåfyllning och syresättning förhindras. Vid materialpåverkan av eventuella tillsatsmedel gäller inte Dahl Sverige AB:s produktansvar.

**Återanvändning:** Produkterna kan återanvändas. De innehåller inget som gör att det kan klassas som miljöfarligt avfall enligt 1985: 841.

**Provningsprotokoll:** SS-EN 442-1.



# Garantivillkor

## Garantivillkor

Denna garanti gäller endast vid VVS-fackmannamässig installation.

Inga reparationer, som önskas omfattas av reklamationsrätten, får påbörjas innan kontakt tagits med Dahl Sverige AB.

Vid berättigad reklamation förbehåller sig Dahl Sverige AB rätten att rätta till skadan på den reklamerade produkten. Reparationen göres utan kostnad. Det kan inte ställas krav på ersättning på produkter som:

- 1) förvarats utomhus.
- 2) har läckage inifrån på grund av korossionsangrepp, till exempel orsakad av dålig vattenkvalitet i anläggningen.
- 3) ytbehandlats av annan än Dahl Sverige AB.
- 4) utsatts för aggressiva ångor eller vätskor.
- 5) blivit deformerade på grund av
  - för högt provningstryck i anläggningen
  - frostpåverkan
  - för högt statiskt tryck.

Utbyte av produkter kan endast ske efter avtal med Dahl Sverige AB.

Alla reklamerade produkter som returneras till Dahl Sverige AB skall förses med påklitråd speciell retursedel, fullständigt ifyllt. Utan denna retursedel kan Dahl Sverige AB ej behandla reklamationen.

Rätt till tekniska förändringar förbehålles.

I övrigt gäller AA VVS 09, om inte annat skriftligen överenskommits.

Altechradiatorn tillverkas enligt SS-EN442-1, samt provas enligt SS-EN442-2. Därmed lämnar Dahl Sverige AB 5 års garanti på såväl produkten som ytbehandlingen. Vid berättigad reklamation lämnas full ersättning för respektive produkt.

# Checklista – Altech Panelradiatorer

## Fråga:

- Watt?
- Höjden på radiatoren? 300–400–500–600 och upp till 900.
- Längden på radiatoren? Från 400 upp till 3 000
- Anslutning till 12 eller 15 rör?
- Ett eller två rör system?
- Monterat eller omonterat?
- Lågflöde?

## Om kunden väljer monterat

- Vilket koppel? TA-koppel, Danfoss-koppel eller MMA-koppel?
- Vilken sida ska kopplet sitta på?
- Botten- eller sidoanslutning?

HS = höger sida  
VS = vänster sida  
HB = höger botten  
VB = vänster botten  
T = TA  
D = Danfoss  
M = Markaryd  
L = Lågflöde  
U = Utan konsol

Exempel 1: Altech K33-400-1200 2 rörs system anslutning höger sida TA-koppel  
RSK-nr 6739012-HS2T

Exempel 2: Altech K21-400-1200 1 rörs system anslutning höger sida TA-koppel  
RSK-nr 6738822-HS1T

## Nu även med lågflödesalternativ för samtliga fabrikat (TA, Danfoss, MMA).

Exempel 3: Altech K22-900-1000 2-rörssystem, anslutning höger botten, Danfosskoppel, lågflöde.  
RSK-nr: 6738972-HB2DL.

Det går även att få golvstöd till typ 21–22 och 33.  
Detta går under tillbehör, där det även finns galler och gavelplåtar med mera (se särskild lista).



# Altech

*Altech är Dahls eget varumärke. Altech betyder noggrant utvalda produkter med hög kvalitet till bra pris.*

